



**IT** ATTENZIONE: leggere le istruzioni prima dell' utilizzo. **EN** WARNING: read the instructions carefully before use. **FR** ATTENTION: lire attentivement les instructions avant l'usage. **DE** ACHTUNG: Die Anweisungen bitte vor Gebrauch sorgfältig lesen. **ES** ADVERTENCIA: leer atentamente las advertencias antes el uso de aparato. **NL** LET OP: vóór gebruik de gebruiksaanwijzing aandachtig lezen. **PT** ATENÇÃO: ler atentamente as instruções antes da utilização. **CS** POZOR: před použitím si přečtete návod k obsluze. **DA** PAS PÅ! læs instruktionsbogen før maskinen tages i brug. **EL** ΠΡΟΣΟΧΗ: διαβάστε τις οδηγίες πριν τη χρήση. **ET** TÄHELEPANU: lugege juhised enne seadme kasutamist läbi. **FI** HUOMIO: lue ohjeet ennen käyttöä. **HU** FIGYELEM: használat előtt figyelmesen olvassa el az utasításokat. **LT** DĖMESIO: prieš naudojimą perskaitykite instrukcijas. **LV** UZMANĪBU: pirms lietošanas izlasiet rokasgr matu. **MT** ATTEZZJONI: aqra sew listruzzjonijiet qabel l-użu. **NO** ADVARSEL: les bruksanvisningen før bruk. **PL** UWAGA: przed użyciem przeczytać instrukcje. **RU** ВНИМАНИЕ: перед использованием прочитайте инструкцию по эксплуатации. **SK** UPOZORNENIE: pred použitím zariadenia si prečítajte návod na použitie. **SL** POZOR: pred uporabo preberite navodila. **SV** VIKTIGT! läs anvisningarna före användning. **BG** ВНИМАНИЕ: прочетете указанията преди употреба. **HR** PAŽNJA: prije upotrebe pročitajte upute. **RO** ATENȚIE: citiți instrucțiunile înainte de folosire. **TR** DİKKAT: makinayı kullanmadan önce kullanım talimatlarını okuyunuz. **UK** УВАГА: перед використанням прочитайте інструкцію з експлуатації. **SR** PAŽNJA: pre upotrebe pročitajte uputstva.

**IDROPULTRICE AD ALTA PRESSIONE** **IT**  
**HIGH PRESSURE CLEANER** **EN**  
**NETTOYEUR HAUTE PRESSION** **FR**  
**HOCHDRUCKREINIGER** **DE**  
**(HIDRO)LIMPIADOR DE ALTA PRESIÓN** **ES**  
**HOGEDRUKREINIGER** **NL**  
**LAVADORA DE ALTA PRESSÃO** **PT**  
**VYSOKOTLAKÝ MYCÍ STROJ** **CS**  
**HØJTRYKRENSER** **DA**  
**ΜΗΧΑΝΗΜΑ ΚΑΘΑΡΙΣΜΟΥ ΜΕ ΥΨΗΛΗ ΠΙΕΣΗ** **EL**  
**KÖRGSURVEPESUR** **ET**  
**KORKEAPAINEPESURI** **FI**  
**NAGYNYOMÁSÚ MOSÓBERENDEZÉS** **HU**  
**AUKŠTO SPAUDIMO VALYMO MAŠINA** **LT**  
**MAZGĀŠANAS IERĪCE AR AUGSTSPĪDIENA ŪDENS STRŪKLU** **LV**  
**WOXER TA' L-ILMA BI PRESSJONI GĦOLJA** **MT**  
**HØYTRYKKS VASKER** **NO**  
**ΜΥΚΑ WYSOKOCIŚNIENIOWA** **PL**  
**ГИДРООЧИСТИТЕЛЬ ВЫСОКОГО ДАВЛЕНИЯ** **RU**  
**VYSOKOTLAKOVÝ UMÝVACÍ STROJ** **SK**  
**VISOKOTLAČNI VODNI ČISTILNI APARAT** **SL**  
**HÖGTRYCKRENGÖRINGSMASKIN** **SV**  
**ВОДОСТРУЕН АПАРАТ ПОД НАЛЯГАНЕ** **BG**  
**VISOKOTLAČNI VODENI ČISTAČ** **HR**  
**MAȘINĂ DE SPĂLAT CU JET DE APĂ SUB PRESIUNE** **RO**  
**YÜKSEK BASINÇLI HİDRO TEMİZLEYİCİ** **TR**  
**ГИДРООЧИЩУВАЧ ВИСОКОГО ТИСКУ** **UK**  
**UREĐAJ ZA PRANJE SA VODOM POD VIOKIM PRITISKOM** **SR**

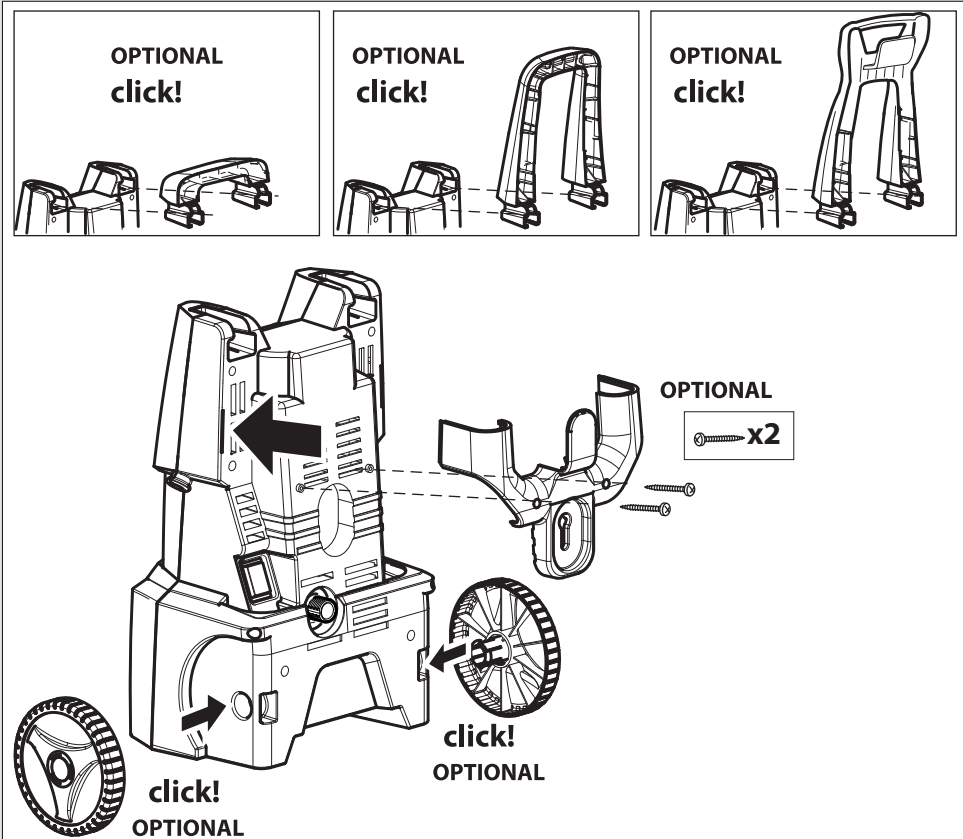
**ONE  
SMART  
FAST  
FURY  
DIVE  
RAPIDE  
RAP**

Technical data plate



**IT** • ISTRUZIONI DI MONTAGGIO  
**EN** • ASSEMBLY INSTRUCTIONS  
**FR** • INSTRUCTION DE MONTAGE  
**DE** • MONTAGEANLEITUNG  
**ES** • INSTRUCCIONES DE MONTAJE  
**NL** • MONTAGE-INSTRUCTIES  
**PT** • INSTRUÇÃO DE MONTAGEM  
**CS** • NÁVOD K MONTÁŽI  
**DA** • MONTERINGSVEJLEDNING  
**EL** • ΟΔΗΓΙΕΣ ΣΥΝΑΡΜΟΛΟΓΗΣΗΣ  
**ET** • KOKKUPANEMISE JUHISED  
**FI** • ASENNUSOHJE  
**HU** • SZERELÉSI UTASÍTÁS  
**LT** • SURINKIMO INSTRUKCIJOS

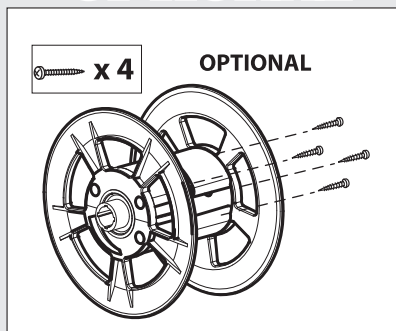
**LV** • MONTĀŽAS INSTRUKCIJAS  
**MT** • ISTRUZZJONIJIET BIEX TARMA  
**NO** • MONTERINGSVEILEDNING  
**PL** • INSTRUKCJE MONTAŻU  
**RU** • РУКОВОДСТВО ПО МОНТАЖУ  
**SK** • POKYNY NA MONTÁŽ  
**SL** • NAVODILA ZA MONTAŽO  
**SV** • MONTAGEINSTRUKTIONPÅ FÖRFRÅGAN  
**BG** • ИНСТРУКЦИЯ ЗА МОНТАЖ  
**HR** • UPUTE ZA MONTAŽU  
**RO** • INSTRUCȚIUNI DE MONTARE  
**TR** • MONTAJ TALIMATLARI  
**UK** • ІНСТРУКЦІЯ З МОНТАЖУ  
**SR** • PUTSTVA ZA MONTAŽU



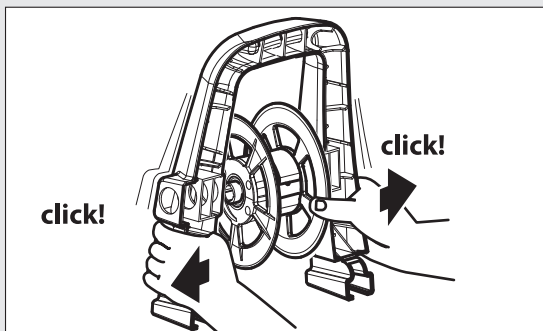
**OPTIONAL** **IT** SE PRESENTE (vedi imballaggio). **EN** IF PRESENT (see packaging). **FR** SI INCLUSE (voir l'emballage). **DE** WENN VORHANDEN (siehe Verpackung). **ES** SI ESTUVIERA PRESENTE (véase embalaje). **NL** INDIEN AANWEZIG (zie verpakking). **PT** SE PRESENTE (ver embalagem). **CS** JE-LI PŘÍTOMNÁ (viz obal). **DA** SÅFREMT ER FORSYNET DERMED (se emballagen). **EL** ΕΑΝ ΥΠΑΡΧΕΙ (ανατρέξτε στη συσκευασία). **FI** MIKÄLI VARUSTEENA (katso laatikon). **HU** KISZERELÉS SZERINT (lásd a csomagoláson) **ET** KUI OLEMAS (vt pakendit). **LT** JEI YRA (žr. paketą). **LV** JA IR (skatīt iepakojumu). **MT** JEKK PREŻENTI (ara l-pakkett). **NO** DERSOM SLIK FINNES (se emballasjen). **PL** JEŻELI WYSTĘPUJE (patrz opakowanie). **RU** ЕСЛИ ЕСТЬ (см. упаковку) **SK** AK JE K DISPOZÍCII (pozri obal). **SL** ČE JE V KOMPLETU (glejte embalažo). **SV** I FÖREKOMMANDE FALL (se förpackningen). **BG** АКО Е НАЛИЧЕН (вижте опаковката) **HR** NEKI MODELI (vidi ambalažu). **RO** DACĂ ESTE PREZENTĂ (vezi ambalajul). **TR** MEVCUT İSE (Bkz. Ambalaj). **UK** ЯКЩО ПРИСУТНЯ (див. пакет). **SR** UKOLIKO POSTOJI (vidi ambalažu) (види пакет)

# OPTIONAL

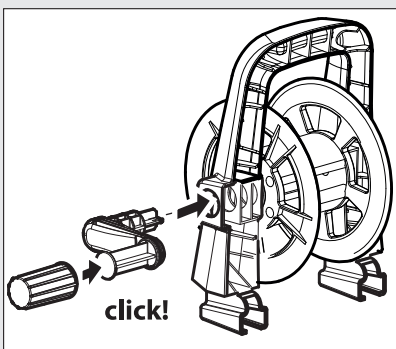
1.



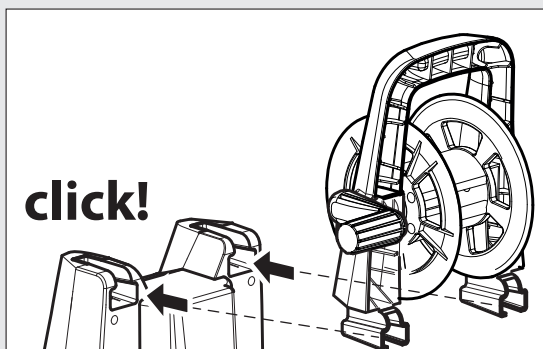
2.



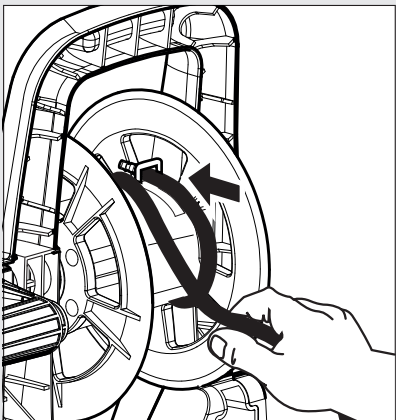
3.



4.



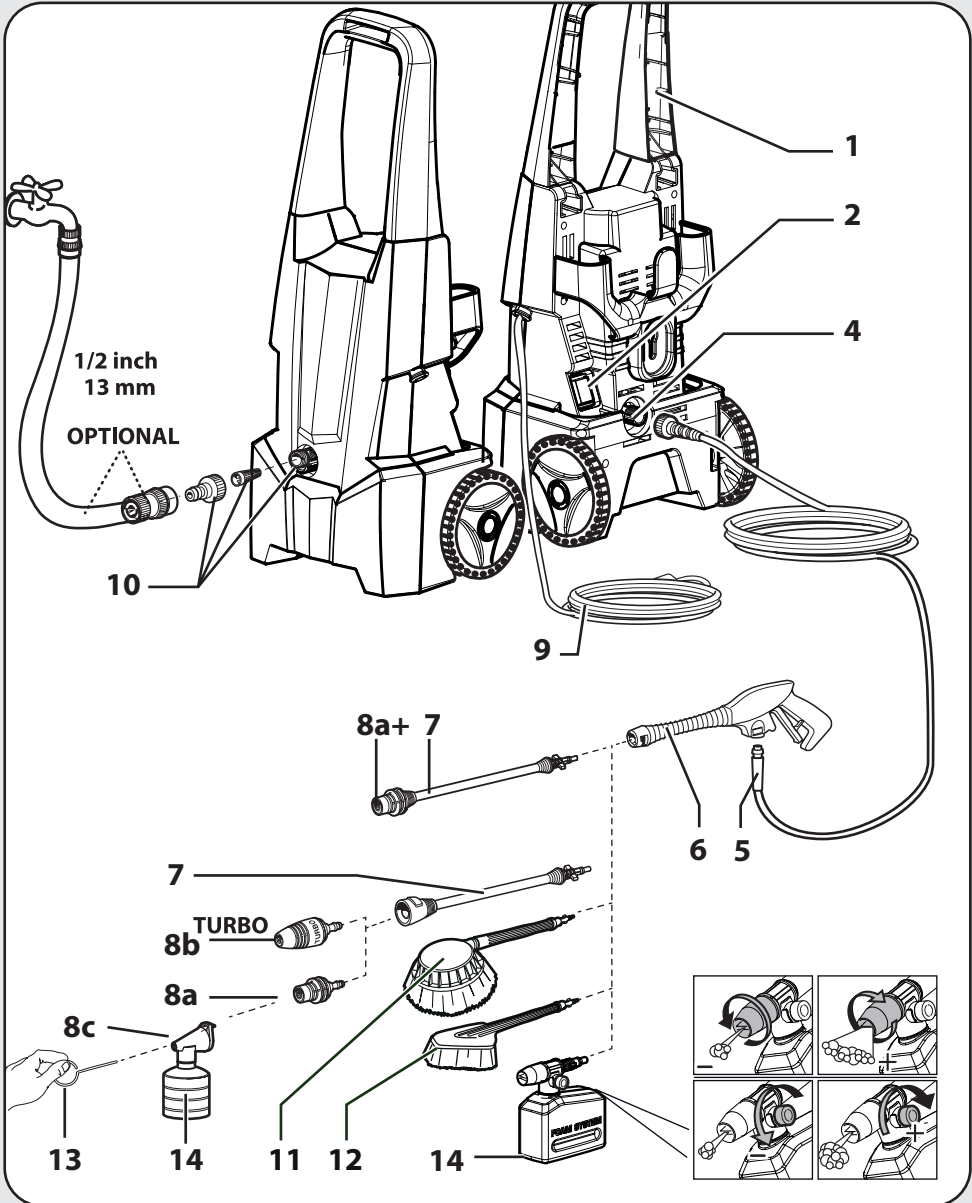
5.



**IT** In base al modello si possono verificare delle differenze nella fornitura (vedi imballaggio). **EN** Depending on the model, there are differences in the scopes of delivery (see packaging). **FR** Suivant le modèle, la fourniture peut varier (voir l'emballage). **DE** Je nach Modell gibt es Unterschiede im Lieferumfang (siehe Verpackung). **ES** Según el modelo, hay diferencias en el contenido suministrado (véase embalaje). **PT** Consoante o modelo, existem diferenças no volume de fornecimento (ver embalagem). **FI** Mallien varustetaso vaihtelee, katso kuvaus laatikon kyljestä (katso laatikon). **NL** Afhankelijk van het model zijn er verschillen in de leveringspakketten (zie verpakking). **NO** Alt etter modell kan det være ulike leveringsomfang (se emballasjen). **SV** Leveransomfånget varierar allt efter modell (se förpackningen). **DA** Afhængigt af modellen er der forskelle i leveringen (se emballagen). **EL** Στο παραδοτέο υλικό υπάρχουν διαφορές ανάλογα με το μοντέλο (ανατρέξτε στη συσκευασία). **HR** Ovisno o modelu postoje

razlike u sadržaju isporuke (vidi ambalažu). **SL** Glede na model prihaja do razlik v obsegu dobave (glejte embalažo). **CS** V závislosti na modelu se liší obsah dodávky (viz obal). **TR** Modele bağlı olarak teslimat kapsamında farklar olabilir (Bkz. Ambalaj). **RU** В данном руководстве по эксплуатации дано описание прибора с максимальной комплектацией. Комплектация отличается в зависимости от модели (см. упаковку). **HU** A szállítási terjedelem modellenként eltérő (lásd a csomagoláson). **LV** Piegādātā komplektācija atšķiras atkarībā no putekļu sūcēja modeļa (skatīt iepakojumu). **PL** W zależności od modelu istnieją różnice w zakresie dostawy (patrz opakowanie). **RO** În funcție de model pachetele de livrare pot diferi (vezi ambalajul). **SK** Podľa modelu existujú rozdiely v rozsahu dodávky (pozri obal). **BG** В обема на доставка има разлики в зависимост от модела (вижте опаковката). **SR** U zavisnosti od modela postoje razlike u sadržaju isporuke (vidi paket).

**IT** DESCRIZIONE DELL'APPARECCHIO **EN** DESCRIPTION OF THE MACHINE **FR** DESCRIPTION DU L'APPAREIL **DE** BESCHREIBUNG DES GERÄTS **ES** PROSPECTO DEL APARATO **NL** TOESTEL UITZICHT **PT** COMPONENTES DO APARELHO **CS** STANDARDNÍ PŘÍSLUŠENSTVÍ **DA** STANDARDUDSTYR **EL** ΣΤΑΝΤΑΡ ΕΞΟΠΛΙΣΜΟΣ **ET** STANDARDVARUSTUS **FI** VAKIOVARUSTEET **HU** ALAPFELSZERELTSÉG **LT** STANDARTINĖ ĮRANGA **LV** STANDARTA APRĪKOJUMS **MT** BIĊĊIET INKLUŽI **NO** SERIETILBEHØR **PL** WYPOSAŻENIE SERYJNE **RU** БАЗОВАЯ КОМПЛЕКТАЦИЯ **SK** ŠTANDARDNÉ PŘÍSLUŠENSTVO **SL** OBSEG DOBAVE **SV** UTRUSTNING STANDARDUTRUSTNING **BG** ОБОРУДВАНЕ **HR** SERIJSKA OPREMA **RO** DOTARE STANDARD **TR** STANDART DONANIM **UK** СЕРІЙНЕ ОБЛАДНАННЯ **SR** SERIJSKA OPREMA





**IT** In base al modello si possono verificare delle differenze nella fornitura (vedi imballaggio). **EN** Depending on the model, there are differences in the scopes of delivery (see packaging). **FR** Suivant le modèle, la fourniture peut varier (voir l'emballage). **DE** Je nach Modell gibt es Unterschiede im Lieferumfang (siehe Verpackung). **ES** Según el modelo, hay diferencias en el contenido suministrado (véase embalaje). **PT** Consoante o modelo, existem diferenças no volume de fornecimento (ver embalagem). **FI** Mallien varustetaso vaihtelee, katso kuvaus laatikon kyljestä (katso laatikon). **NL** Afhankelijk van het model zijn er verschillen in de leveringspakketten (zie verpakking). **NO** Alt etter modell kan det være ulike leveringsomfang (se emballasjen). **SV** Leveransomfånget varierar allt efter modell (se förpackningen). **DA** Afhængigt af modellen er der forskelle i levering (se emballagen). **EL** Στο παραδοτέο υλικό υπάρχουν διαφορές ανάλογα με το μοντέλο (ανατρέξτε στη συσκευασία). **HR** Ovisno o modelu postoje razlike u sadržaju isporuke (vidi ambalažu). **SL** Glede na model prihaja do razlik v obsegu dobave (glejte embalažo). **CS** V závislosti na modelu se liší obsah dodávky (viz obal). **TR** Modele bağıli olarak teslimat kapsamında farklar olabilir (Bkz. Ambalaj). **RU** В данном руководстве по эксплуатации дано описание прибора с максимальной комплектацией. Комплектация отличается в зависимости от модели (см. упаковку). **HU** A szállítási terjedelem modellenként eltérő (lásd a csomagoláson). **LV** Piegādātā komplektācija atšķiras atkarībā no putekļu sūcēja modeļa (skatīt iepakojumu). **PL** W zależności od modelu istnieją różnice w zakresie dostawy (patrz opakowanie). **RO** În funcție de model pachetele de livrare pot diferi (vezi ambalajul). **SK** Podľa modelu existujú rozdiely v rozsahu dodávky (pozri obal). **BG** В обема на доставка има разлики в зависимост от модела (вижте опаковката). **SR** U zavisnosti od modela postoje razlike u sadržaju isporuke (vidi paket).

**IT**

- 1 Manico
- 2 Interruttore
- 3 -
- 4 Uscita
- 5 Tubo ad alta pressione
- 6 Pistola
- 7 Lancia
- 8a Ugello: alta pressione
- 8b Ugello: turbo
- 8c Ugello: detergente
- 9 Cavo elettrico con spina
- 10 Entrata + filtro
- 11 Spazzola rotante
- 12 Spazzola fissa
- 13 Spillo per pulizia ugello
- 14 Ugello per schiumatura con contenitore del detergente

**EN**

- 1 Handle
- 2 ON/OFF switch
- 3 -
- 4 Water outlet
- 5 High pressure hose
- 6 Gun
- 7 Lance
- 8a Nozzle
- 8b Turbo nozzle
- 8c Detergent nozzle
- 9 Electric cable
- 10 Water inlet + filter
- 11 Rotating brush
- 12 Fixed brush
- 13 Nozzle cleaning tool
- 14 Foam nozzle with detergent container

**FR**

- 1 Manche
- 2 Interrupteur
- 3 -
- 4 Sortie H.P.
- 5 Flexible haute pression
- 6 Pistolet
- 7 Lance
- 8a Buse
- 8b Buse Turbo
- 8c Buse du détergent
- 9 Cable électrique avec prise
- 10 Entrée d'eau + filtre
- 11 Brosse rotative
- 12 Brosse
- 13 Aiguille de nettoyage de la buse
- 14 Buse de mousse avec récipient de détergent

**DE**

- 1 Griff
- 2 Ein-Ausschalter
- 3 -
- 4 Auslauf
- 5 Hochdruckschlauch
- 6 Pistole
- 7 Lanze
- 8a Düse
- 8b Düse Turbo
- 8c Düse des Reinigungsmittels
- 9 Anschlusskabel mit Stecker
- 10 Einlauf + Filter
- 11 Rotierende Bürste
- 12 Feste Bürste
- 13 Reinigungswerkzeug für Düse
- 14 Schaumdüse mit Reinigungsmittelbehälter

**ES**

- 1 Mango
- 2 Interruptor
- 3 -
- 4 Salida
- 5 Manguera de alta presión
- 6 Pistola
- 7 Lanza
- 8a Boquilla
- 8b Boquilla Turbo
- 8c Boquilla
- 9 Cable eléctrico con enchufe
- 10 Entrada + filtro
- 11 Cepillo de Rotary
- 12 Cepillo
- 13 Herr. de limpieza de la boquilla
- 14 Boquilla de espuma con depósito de detergente

**NL**

- 1 Handvat
- 2 AAN/UIT schakelaar
- 3 -
- 4 Wateruitgang
- 5 Hogedrukslang
- 6 Pistoel
- 7 Lans
- 8a Spuitdop
- 8b Turbo Spuitdop
- 8c Schoonmaakmiddel Spuitdop
- 9 Eelectrische kabel
- 10 Wateringang + filter
- 11 Roterende borstel
- 12 Vaste borstel
- 13 Gereedschap voor het reinigen van het mondstuk
- 14 Schuimsproeier met reinigingsmiddeltank

**PT**

- 1 Alça
- 2 Interruptor de ligar/desligar
- 3 -
- 4 Saída
- 5 Tubo flexível de alta pressão
- 6 Pistola
- 7 Lança
- 8a Bico injector
- 8b Bico injector Turbo
- 8c Bico injector do detergente
- 9 Cabo eléctrico com ficha
- 10 Entrada + filtro
- 11 Escova giratória
- 12 Escova fixa
- 13 Ferramenta de limpeza do bico
- 14 Bico de espuma com recipiente do detergente

**CS**

- 1 Rukojeť
- 2 Vypínač
- 3 -
- 4 Výstup
- 5 Vysokotlaká hadice
- 6 Pistole
- 7 Trubka
- 8a Tryska
- 8b Výkonná tryska Turbo
- 8c tryska mycího
- 9 Elektrická přívodní šňůra se zástrčkou
- 10 Vstup + filtr
- 11 Rotační kartáč
- 12 Pevný kartáč
- 13 Čistící tryska
- 14 Pěnová tryska s nádobou na čisticí prostředek

**DA**

- 1 håndtag
- 2 ON/OFF trykknop
- 3 -
- 4 Vandafgang
- 5 Højtryksslange
- 6 Pistol
- 7 Lanse
- 8a Dyser
- 8b Dyser Turbo
- 8c Dyser til rengøringsmiddel
- 9 El-kabel med stik
- 10 Vandtilgang + filter
- 11 Roterende børste
- 12 Børste
- 13 Værktøj til rengøring af strålespids
- 14 Skumdysse med rensmiddelbeholder

**EL**

- 1 λαβή
- 2 Διακόπτης
- 3 -
- 4 Εξόδος
- 5 Σωλήνας υψηλής πίεσης
- 6 Πιστόλι
- 7 Προέκταση
- 8a Ακροφυσίου
- 8b Ακροφυσίου Turbo
- 8c ακροφυσίου του απορρυπαντικού
- 9 Ηλεκτρικό καλώδιο με φικ
- 10 Είσοδος + φίλτρο
- 11 Περιστρεφόμενη βούρτσα
- 12 Σταθερή βούρτσα
- 13 Εργαλείο καθαρισμού κεφαλής
- 14 Ακροφύσιο αφρού με δοχείο απορρυπαντικού

**ET**

- 1 kääpide
- 2 Lüliti
- 3 -
- 4 Väljalase
- 5 Kõrgsurve voolik
- 6 Veepüstol
- 7 Püstolitoru pikendus
- 8a Pihusti otsik
- 8b Pihusti otsik, TURBO
- 8c Pihusti otsik, Pesuvahendi
- 9 Voolukaabel pistikuga
- 10 Sissevõtt + filter
- 11 Pöörlev hari
- 12 Fikseeritud hari
- 13 Düüsi puhastustööriist
- 14 Vahuotsak puhastusvahendi paagiga

**FI**

- 1 kahva
- 2 Virtakatkaisin
- 3 -
- 4 Veden ulostulo
- 5 Korkeapaineinen letku
- 6 Pesukahva
- 7 Pesupistoolin varsi - suihkuputki
- 8a Suutinsarja
- 8b Suutinsarja Turbo
- 8c Suutinsarja varten Puhdistusaineiden
- 9 Sähköjohto ja pistotulppa
- 10 Veden sisäänmeno + suodatin
- 11 Pyörivä harja
- 12 Kiinteä harja
- 13 Suuttimen puhdistustyökalu
- 14 Vaahtosuutin puhdistusainesäiliöllä

**HU**

- 1 fogantyú
- 2 Kapcsoló
- 3 -
- 4 Kímenet
- 5 Nagynyomású tömlő
- 6 Písztoló
- 7 Lándzsa, Toldócső
- 8a Fúvóka locsoló
- 8b TURBO Forgó szennymaró fúvóka
- 8c Fúvóka mosószer
- 9 Elektromos vezeték villásdugóval
- 10 Bemenet + szűrő
- 11 Forgó kefe
- 12 Fix kefe
- 13 Fúvókatisztító eszköz
- 14 Habfúvóka tisztítószer tartóval

**LT**

- 1 Rankena
- 2 Įjungimo / išjungimo jungiklis
- 3 -
- 4 Vandens išleidimo anga
- 5 Aukšto spaudimo žarna
- 6 Pistoletinis purkštukas
- 7 Tiesus antgalis - Strypas
- 8a Purškimo purkštukas
- 8b Purškimo purkštukas Turbo
- 8c Purškimo purkštukas, valymo priemonės detergentams
- 9 Elektros laidas su kištuku
- 10 Vandens įleidimo anga + filtras
- 11 Sukamasis šepetys
- 12 Fiksuotas šepetys
- 13 Antgalio valymo įrankis
- 14 Putų pūstuvus su valomųjų priemonių talpykla

**LV**

- 1 Rokturis
- 2 Slēdzis
- 3 -
- 4 Izplūdes atvere
- 5 Augstspiediena šļūtene
- 6 Pistole
- 7 Stobrs
- 8a Uzgalis smidzinātājs
- 8b Uzgalis smidzinātājs Turbo
- 8c Uzgalis smidzinātājs mazgāšanas līdzekļu
- 9 Barošanas kabelis ar kontaktdakšu
- 10 Ievade ar filtru
- 11 Rotējošā suka
- 12 Fiksētā suka
- 13 Sprauslas tīrīšanas rīks
- 14 Putu sprausla ar tīrīšanas līdzekļa tvertni

**MT**

- 1 Manku
- 2 Swiċċ
- 3 -
- 4 Il-barra
- 5 Pajp ta' pressjoni għolja
- 6 Gan ta' l-ilma
- 7 Estensjoni Lancia
- 8a żennuna
- 8b żennuna Turbo
- 8c żennuna Deterġenti
- 9 Kejbil tad-dawl bil-plakka
- 10 Il-ġewwa + il-filter
- 11 Rotatrici xkupilji ħasil
- 12 Xkupilji ħasil
- 13 B'labra naddaf il-ħmieġ taż-żennuna
- 14 Ta' fowm żennuna ma deterġenti f'tank

**NO**

- 1 Håndtak
- 2 AV/PÅ-bryter
- 3 -
- 4 Vannuttak
- 5 Trykkslange
- 6 Pistol
- 7 Rengjøringslanse
- 8a Sprøytedyse
- 8b Turbo-sprøytedyse
- 8c Sprøytedyse av vaskemiddel
- 9 Elektrisk kabel med stikkontakt
- 10 Vanninntak + filter
- 11 Roterende børste
- 12 Standardbørste
- 13 Verktøy for rengjøring av sprøytedyse
- 14 Skumdysse med beholder for rengjøringsmiddel

**PL**

- 1 Uchwyt
- 2 Wyłącznik
- 3 -
- 4 Wylot
- 5 Wąż wysokociśnieniowy
- 6 Pistolet
- 7 Lanca
- 8a dysza rozpylająca
- 8b dysza rozpylająca Turbo
- 8c dysza rozpylająca do płynny detergenty
- 9 Kabel elektryczny z wtyczką
- 10 Wlot + filtr
- 11 Szczotka obrotowa
- 12 Szczotka stała
- 13 Narzędzie do oczyszczania dyszy
- 14 Dysza pianowa ze zbiornikiem środka czyszczącego

**RU**

- 1 Ручка
- 2 Выключатель
- 3 -
- 4 Выход
- 5 Напорный шланг
- 6 Пистолет
- 7 Трубка-рукоятка, Удлинитель
- 8a головка форсунки
- 8b головка форсунки, турбо
- 8c головка форсунки, моющим
- 9 Соединительный кабель с вилкой
- 10 Устройство для заполнения + фильтр
- 11 Вращающаяся щетка
- 12 Фиксированная щетка
- 13 Инструмент для чистки форсунки
- 14 Насадка для чистки пеной с баком для моющего средства

**SK**

- 1 Rukoväť
- 2 Vypínač
- 3 -
- 4 Výstup
- 5 Vysokotlaková hadica
- 6 Pištoľ
- 7 Prúdnica
- 8a Trysku
- 8b Trysku ,Turbo
- 8c Trysku , umývacieho prostriedku
- 9 Prívodný elektrický kábel so zástrčkou
- 10 Prívod + filter
- 11 Rotačná kefa
- 12 Pevná kefa
- 13 Nástroj na čistenie trysky
- 14 Penová hubica so zásobníkom na čistiaci prostriedok

**SL**

- 1 Ročaj
- 2 Stikalo
- 3 -
- 4 Izstop
- 5 Visokotlačna cev
- 6 Pištola
- 7 Brizgalka-Cevni podaljšek
- 8a Nastavka pršilni
- 8b Nastavka pršilni Turbo
- 8c Nastavka pršilni za čistilno sredstvo
- 9 Električna vrvica z vtičem
- 10 Vstop + filter
- 11 Vrtljiva krtača
- 12 Fiksna krtača
- 13 Orodje za čiščenje šob
- 14 Šoba za peno s posodo za čistilo

**SV**

- 1 handtag
- 2 ON/OFF-knapp
- 3 -
- 4 Uttag (vatten)
- 5 Tryckslang
- 6 Pistol
- 7 Lans
- 8a Huvud Munstycke
- 8b Turbo- Huvud munstycke
- 8c Huvud Munstycke av rengöringsmedel
- 9 Elkabel med stickpropp
- 10 Intag + filter (vatten)
- 11 Roterande borste
- 12 Fast borste
- 13 Rengöringsverktyg för munstycke
- 14 Skummunstycke med rengöringsmedelsbehållare



**BG**

- 1 дрџка
- 2 Прекъсвач
- 3 -
- 4 Изход
- 5 Маркуч за високо налягане
- 6 Рџкохватка
- 7 Струйник
- 8a Накрайник с дюза
- 8b Накрайник с дюза Турбо
- 8c Накрайник с дюза
- 9 Електрически кабел с щепсел
- 10 Вход + филтър
- 11 Въртяща се четка
- 12 Фиксирана четка
- 13 Инструмент за почистване на дюзата
- 14 Дюза за пiana с резервоар за почистващ препарат

**HR**

- 1 Drška
- 2 Prekidač
- 3 -
- 4 Izlaz
- 5 Visokotlačno crijevo
- 6 Pištolj
- 7 Cijev s mlaznicom
- 8a Mlaznica za raspršivanje
- 8b Mlaznica za raspršivanje -Turbo
- 8c Mlaznica za raspršivanje-deterđzenta
- 9 Električni kabel s utikačem
- 10 Ulaz + filter
- 11 Rotirajuća četka
- 12 Fiksna četka
- 13 Alat za čišćenje mlaznice
- 14 Sapnica za pjenu sa spremnikom sredstva za pranje

**RO**

- 1 Măner
- 2 Întrerupător
- 3 -
- 4 Ieşire
- 5 Furtun de înaltă presiune
- 6 Pistol
- 7 Lance
- 8a Duză de pulverizare
- 8b Duză de pulverizare turbo
- 8c Duză de pulverizare detergent
- 9 Cablu electric cu ştecher
- 10 Intrare + filtru
- 11 Perie rotativă
- 12 Perie fixă
- 13 Unealtă de curăţare a duzei
- 14 Duză de spumă cu rezervor de soluţie de curăţat

**TR**

- 1 Kulp
- 2 Şalter
- 3 -
- 4 Çıkış
- 5 Yüksek basınçlı boru
- 6 Tabanca
- 7 Lans
- 8a Kafa nozül
- 8b Kafa nozül - Turbo
- 8c Kafa nozül - Deterjan
- 9 Fişli elektrik kablosu
- 10 Giriş + filtre
- 11 Döner fırça
- 12 Sabit fırça
- 13 Meme temizleme aleti
- 14 Temizlik maddesi haznesiyle birlikte köpük memesi

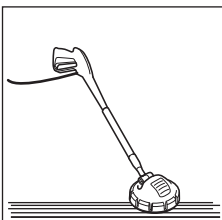
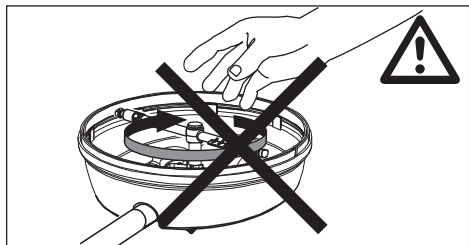
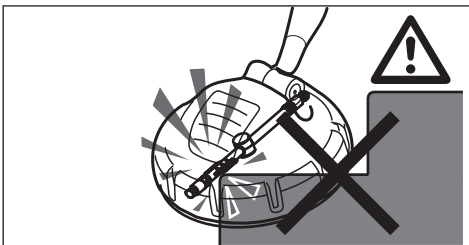
**UK**

- 1 Ручка
- 2 Вимикач
- 3 -
- 4 Вихід
- 5 Шланг високого тиску
- 6 Пістолет
- 7 Струменева трубка
- 8a Насадка-розпилювач
- 8b Насадка-розпилювач - Турбо
- 8c Насадка-розпилювач, мийного засобу
- 9 Електрошнур з вилкою
- 10 Вхід + фільтр
- 11 Щітка, що обертається
- 12 Нерухома щітка
- 13 Інструмент для чищення
- 14 Насадка для чищення піною з баком для мийного засобу

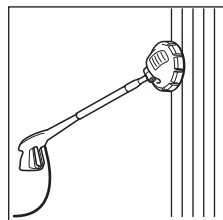
**SR**

- 1 Drška
- 2 Prekidač
- 3 -
- 4 Izlaz
- 5 Crevo visokog pritiska
- 6 Pištolj
- 7 Cev poprskati (u mlaznicom)
- 8a mlaznicom
- 8b mlaznicom , Turbo
- 8c mlaznicom , deterđzenta
- 9 Električni kabl s utikačem
- 10 Ulaz + filter
- 11 Rotirajuća četka
- 12 Četka
- 13 Alat za чишење млазница
- 14 Mlaznica za penu sa rezervoarom za deterđzent

**IT** ACCESSORIO LAVASUPERFICI DA ESTERNI PER IDROPULITRICI **EN** PATIO CLEANER HIGH-PRESSURE ACCESSORY **FR** ACCESSOIRE POUR NETTOYEUR HAUTE PRESSION INDIQUÉ POUR LE SURFACES EXTÉRIEURES **DE** TERRASSENREINIGER FÜR HOCHDRUCKREINIGER **ES** ACCESORIO LAVASUPERFICIES EXTERIORES PARA HIDROLIMPIADORAS **NL** HOGEDRUKREINIGER ACCESSOIRE VOOR TERRAS **PT** LIMPA-TERRAÇOS PARA MÁQUINAS DE LIMPEZA POR ALTA PRESSÃO **CS** ČISTIČ VENKOVNÍCH PLOCH PRO VYSOKOTLAKÉ ČISTIČÍ STROJE **DA** UDENDØRS OVERFLADEVASKER TIL TRYKRENSER **EL** ΕΞΑΡΤΗΜΑ ΠΛΥΣΕΩΣ ΔΑΠΕΔΩΝ **ET** LISASEADMETEGA, KASUTADA VÄLISPINDADE PESEMISEKS **HU** TARTOZÉKOKKAL A KÜLTÉRI FELÜLETEK A NAGYNYOMÁSÚ MOSÓBERENDEZÉS **LT** PRIEDUS, UŽ GALI BŪTI NAUDOJAMAS LAUKE ESANTIEMS PAVIRŠIAMS PLAUTI, UŽ AUKŠTO SPAUDIMO VALYMO MAŠINA **LV** AR PALĪGIERĪCĒM UŽ MAZGĀŠANAS IERĪCE AR AUGSTSPIEDIENA ŪDENS STRŪKLU VAR IZMANTOT VIRSMU MAZGĀŠANAI ĀRPUS TĒLPĀM. **FI** TERASSILISÄLAITE PAINEPESURIIN **MT** L-ACCESSORI GHALL-WOXER TA' L-ILMA BI PRESSJONI GHOĠJA, TISTA' TINTUŻA GHALL-HASIL TA' FUQ BARRA WIĊĊ **NO** TILBEHØR TIL HØYTRYKKS VASKER KAN BRUKES TIL Å VASKE FLATER I YTTERROM **PL** PRZYSTAWKA DO MYJEK CIŚNIENIOWYCH LAVOR PRZEZNACZONA DO CZYSZCZENIA ZEWNĘTRZNYCH POWIERZCHNI **RU** ВСПОМОГАТЕЛЬНЫХ УСТРОЙСТВ ДЛЯ ГИДРОЧИСТИТЕЛЯ ВЫСОКОГО ДАВЛЕНИЯ **SK** EXTERIÉROVÝ ČISTIČ POUŽÍVA SA NA VODNÉ ČISTIČE **SL** TALNI ČISTILEC VISOKOTLAČNI PRIBOR! **SV** YTRENGÖRARE **BG** АКЕСОАРИ ЗА ПОЧИСТВАНЕ НА ПОВЪРХНОСТИ **HR** PERAČ VANJSKIH POVRŠINA ZA VODENE PERAČE **RO** ACCESORIILE PENTRU SPĂLAREA SUPRAFEȚELOR DIN MEDIUL EXTERN **TR** PATIO CLEANER BAŞINÇLI YIKAMA AKSESUARI **UK** АКЕСУАРИВ ДЛЯ МИТТЯ ПОВЕРХОНЬ. **Sr** PRIBOR ZA PERAČ VANJSKIH POVRŠINA ZA VODENE PERAČE



**IT** Per superfici orizzontali. **EN** For horizontal surfaces. **FR** Pour surfaces horizontales. **DE** Für waagerechte Oberfläche. **ES** Por superficies horizontales. **NL** Voor horizontale oppervlakken. **PT** Para superficies horizontais.

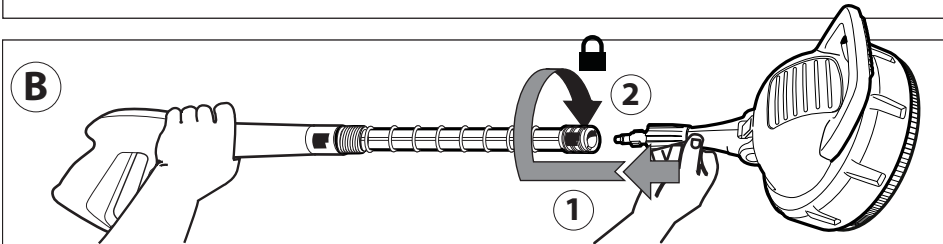
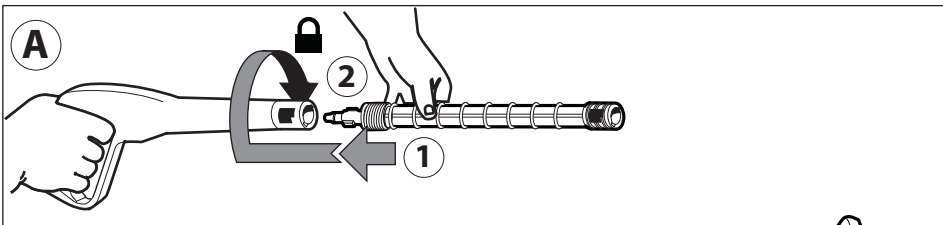


**IT** Per superfici verticali. **EN** For vertical surfaces. **FR** Pour surfaces verticales. **DE** Für senkrechte Oberfläche. **ES** Por superficies verticales. **NL** Voor verticale oppervlakken. **PT** Para superficies verticais. **CS** Pro vodorovné plochy. **DA**

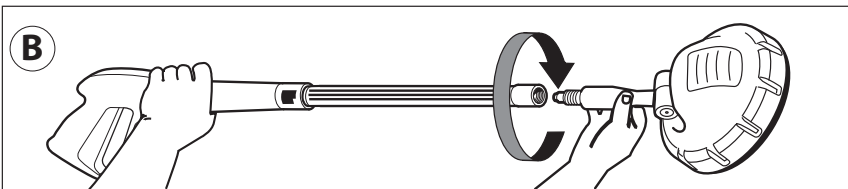
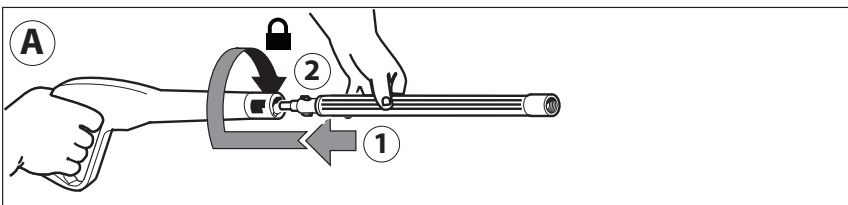
**CS** • Pro vodorovné plochy. **DA** • Til vandrette overflader. **EL** • Για οριζόντιες επιφάνειες. **ET** • Horisontaalpindadele. **HU** • Vaakasurille pinnoille. **LT** • Vízszintes felületekhez. **LV** • Horizontāliems paviŗšiams. **FI** • Horizontālām virsmām. **MT** • Għal uċuh orizzontali. **NO** • For vannrette overflater. **PL** • Do powierzchni pionowych. **RU** • Для горизонтальных поверхностей. **SK** • Pre horizontálne povrchy. **SL** • Za vodoravne ploskve. **SV** • För vågräta ytor. **BG** • За хоризонтални повърхности. **HR** • Za horizontalne površine. **RO** • Pentru suprafețe orizontale. **TR** • Yatay yüzeyler için. **UK** • Для горизонтальных поверхностей. **Sr** • Za horizontalne površine.

Til lodrette overflader. **EL** • Για κάθετες επιφάνειες. **ET** • Vertikaalpindadele. **HU** • Pystysuurille pinnoille. **LT** • Fűggőleges felületekhez. **LV** • Vertikāliems paviŗšiams. **FI** • Vertikālām virsmām. **MT** • Għal uċuh vertikali. **NO** • For loddrette overflater. **PL** • Do powierzchni pionowych. **RU** • Для вертикальных поверхностей. **SK** • Pre vertikálne povrchy. **SL** • Za navpične ploskve. **SV** • För lodräta ytor. **BG** • За вертикални повърхности. **HR** • Za vertikalne površine. **RO** • Pentru suprafețe verticale. **TR** • Dikey yüzeyler için. **UK** • Для вертикальных поверхностей. **Sr** • Za vertikalne površine.

**OPTIONAL: PATIO CLEANER Ø 28 cm**



**OPTIONAL: PATIO CLEANER Ø 25 cm**



**IT Dichiarazione CE/UE di Conformità** ai sensi delle Direttive (e successive modificazioni): **EN EC/EU declaration of conformity** according to Directive (and following amendments): **FR Déclaration CE/UE de conformité** aux termes des directives européennes (et leurs modifications successives): **DE EG/EU-Konformitätserklärung** gemäß Richtlinien (und späteren Änderungen): **ES Declaración CE/UE de Conformidad** en virtud de las Directivas (y sus sucesivas modificaciones): **NL EG/EU-conformiteitsverklaring** volgens de Richtlijnen (en latere wijzigingen): **PT Declaração CE/UE de Conformidade** nos termos das Directivas (e modificações posteriores): **CS ES/UE Prohlášení o shodě** podle Směrnic (a jejich následných variací): **DA EF/EU-overensstemmelseserklæring** jf. direktiverne (og efterfølgende ændringer): **EL Δήλωση Πιστότητας EK/EE** σύμφωνα με τις Οδηγίες της (και των ακόλουθων τροποποιήσεων): **ET CE/UE-VASTAVUSDEKLARATSIOON** on vastavuses direktiividega EC/UE, ning järgnevat lisadega: **FI EY/ EU-vaatimustenmukaisuusvakuutus** direktiivien (ja niiden muutosten) mukaan: **HU Direktíváknak** (és azt követő módosításoknak) megfelelő **CE/UE Megfelelőségi Bizonyítvány**:

**IT** PRODOTTO: IDROPULITRICE AD ALTA PRESSIONE  
**EN** PRODUCT: HIGH PRESSURE CLEANER  
**FR** PRODUIT: NETTOYEUR HAUTE PRESSION  
**DE** PRODUKT: HOCHDRUCKREINIGER  
**ES** PRODUCTO: (HIDRO)LIMPIADOR DE ALTA PRESIÓN  
**NL** PRODUCT: HOGEDRUKREINIGER  
**PT** PRODUTO: LAVADORA DE ALTA PRESSÃO  
**CS** VÝROBEK: VYSOKOTLAKÝ MYČÍ STROJ  
**DA** PRODUKT: HØJTRYKRENSER  
**EL** ΠΡΟΪΟΝ: ΜΗΧΑΝΗΜΑ ΚΑΘΑΡΙΣΜΟΥ ΜΕ ΥΨΗΛΗ ΠΙΕΣΗ  
**ET** TOODE: KÕRGSURVEPESUR  
**FI** TUOTE: KORKEAPAINEPESURI  
**HU** TERMÉK: NAGYNYOMÁSÚ MOSÓBERENDEZÉS

MODELLO-TIPO: MODEL-TYPE: MODELLE-TYPE: MODEL-TYP: MODELO - TIPO: MODEL - TYPE: MODEL - TIPO: MODEL-TIPO: MODEL-TYPE: ΜΟΝΤΕΛΟΥ-ΤΥΠΟΣ: MUDELI - TÍPUS: MALLI - TYYPI: MODEL - TÍPUS:

P80.0606

/

P80.0659

**IT** é conforme alle direttive **CE/UE** e loro successive modificazioni, ed alle norme **EN**: **EN** complies with directives **EC/EU** and subsequent modifications, and the standards **EN**: **FR** est conforme aux directives **CE/UE** et aux modifications successives ainsi qu'aux normes **EN**: **DE** entspricht folgenden **EG/EU**-Richtlinien einschließlich späteren Änderungen und EN-Normen: **ES** está en conformidad con las directivas **CE/UE** y sus sucesivas modificaciones y también con la norma **EN**: **NL** in overeenstemming is met de Richtlijnen **EG/EU** en latere wijzigingen daarop en de normen **EN**: **PT** está em conformidade com as directivas **CE/UE** e as suas sucessivas modificações bem como com as normas **EN** e as suas sucessivas modificações. **CS** je v souladu se směrnicemi **ES/UE** a jejich následnými změnami, a normami **EN**: **DA** Stemmer overens med **EF/EU** direktiverne og deres efterfølgende ændringer, og med standarderne, og Deres efterfølgende ændringer. **EL** είναι σύμφωνα με τις οδηγίες **EK/EE** και τις μεταγενέστερες τροποποιήσεις τους καθώς και με τους κανονισμούς **EN** και τις μεταγενέστερες τροποποιήσεις τους. **ET** on vastavuses direktiividega **CE/UE**, ning järgnevat lisadega **EN**, ning järgnevat lisadega. **FI** On yhdenmukainen **EY/EU** direktiivien ja niistä seuraavien standardimuutosten, ja niistä seuraavien muutosten kanssa. **HU** megfelel a **CE/UE** irányelveknek és azok későbbi módosításainak, valamint az **EN** szabványoknak és azok későbbi.

2006/42/EC (+2009/127/EC)  
 2014/30/EU  
 2000/14/EC - 2005/88/EC  
 2011/65/EU

EN 60335-1  
 EN 60335-2-79  
 EN 62233:2008  
 EN 50581

EN 55014-1:2006+A1:2009+A2:2011  
 EN 55014-2:2015  
 EN 61000-3-2:2014.  
 EN 61000-3-3:2013.

**LpA 80 dB (A)****K (uncertainty) +/-1,5 dB (A)**

- IT** Livello pressione acustica
- EN** Acoustic pressure
- FR** Niveau de pression acoustique
- DE** Schalldruckpegel
- ES** Nivel de ruido
- NL** Geluidsdrumniveau
- PT** Nivel da pressão acústica
- CS** Hladina akustického tlaku
- DA** Akustisk trykknivå
- EL** Στάθμη ηχητικής πίεσης
- ET** Helirõhu tase
- FI** Äänen paineen taso
- HU** Hangnyomás szint

**LwA 92,6 dB (A)****K (uncertainty) +/-1,5 dB (A)**

- Livello di potenza acustica misurato
- Acoustic power measured
- Niveau du puissance sonore mesuré
- Abgemessetes Schalleistungsniveau
- Nivel de potencia acústica mesurado
- Geluidsdrumniveau LwA gemeten
- Nível de potencia acústica mensurada
- Naměřena hladina akustického výkonu
- Målt lydeffektniveau
- Μετρημένη στάθμη ηχητικής ισχύος
- Mõõdetud helivõimsuse tase
- Mitattu äänitehotaso
- Mért hangteljesítmény

**LwA 94 dB (A)**

- Livello di potenza acustica garantito
- Acoustic power granted
- Niveau du puissance sonore garanti
- Garantiertes Schalleistungsniveau
- Nivel de potencia acústica garantido
- Geluidsdrumniveau LwA gegarandeerd
- Nível de potencia acústica garantida
- Zaručená hladina akustického výkonu
- Målt lydeffektniveau
- Εγγυημένη στάθμη ηχητικής ισχύος
- Garanteeritud helivõimsuse tase
- Taattu äänitehotaso
- Garantált hangteljesítmény

2000/14/EC - 2005/88/EC

- IT** L'apparecchiatura è definita al n°27 dell'allegato I. Procedura di valutazione della conformità secondo l'allegato V.
- EN** The appliance is defined by no. 27 of the enclosure I. Conformity evaluation procedure in accordance with enclosure V.
- FR** L'outillage est défini par nr. 27 du annexe I. Procédure d'évaluation de la conformité conformément l'annexe V.
- DE** Das Gerät ist am Nr. 27 der Anlage I bestimmt. Konformitätswertungsverfahren gemäß der Anlage V.
- ES** El producto es definido en el n° 27 anexo I. Procedimiento de evaluación de la conformidad de acuerdo con el anexo V.
- NL** De apparatuur wordt gedefinieerd van de n°27 volgens aanhangsel I. Wegingsmethode van de conformiteit volgens aanhangsel V.
- PT** O produto é definido pelo n° 27 anexo I. Procedimento de avaliação da conformidade de acordo com anexo V.
- CS** Přístroj je definován č. 27 přílohy I. Proces hodnocení shody podle přílohy V.
- DA** Apparatet defineres under nr. 27 i bilag I. Vurderingsprocedure for overensstemmelse i henhold til bilag V.
- EL** Η συσκευή προσδιορίζεται στον αριθ.27 του συνημμένου Ι. Διαδικασία αξιολόγησης της πιστότητας σύμφωνα με το συνημμένο V.
- ET** Apparaadi määratlus on toodud I lisa punktis 27. Vastavushindamise menetlus vastavalt V lisale.
- FI** Laitte on määritelty liitteen I kohdassa n°27. Vaatimustenmukaisuuden arviointimenettely liitteen V mukaan I.
- HU** A készülék meghatározása az I. melléklet 27. szám alatt található. Kiértékelési folyamat az V. mellékletnek megfelelően.

- IT** I fascicolo tecnico si trova presso
- EN** Technical booklet at
- FR** Dossier technique auprès de:
- DE** Die technische Aktenbündel befindet sich bei
- ES** El manual técnico se encuentra en:
- NL** Technisch dossier bij:
- PT** Processo técnico em:

- CS** Technická dokumentace se nachází ve firmě
- DA** Det tekniske dossier findes hos
- EL** Ο τεχνικός φάκελος βρίσκεται στη στην οδό
- ET** Tehnilise dokumentatsiooni saab aadressilt:
- FI** Tiedoston teknique alkaen:
- HU** A műszaki specifikációk a cégnél található, címe

**LAVORWASH S.p.a.** Via J.F.Kennedy, 12 - 46020 Pegognaga (MN) ITALY

Pegognaga 2019/11/20



Giancarlo Lanfredi  
(Legal Representative  
Lavorwash S.p.A.)

**LT** EB/ES ATITIKTIES DEKLARACIJA atitinka direktyvą ir atitinkamus pakeitimus; **LV** EK /ES ATBILSTĪBAS DEKLARĀCIJA atbilst direktīvām un to turpmākajiem labojumiem; **MT** ĊERTIFIKAT TA' KONFORMITÀ CE/EU F' konformità maċ-ġirettivi u modifikazzjonijiet; **NO** EF/EU-samsvarserklæring i samsvar med direktivene (og senere endringer); **PL** Deklaracja Zgodności CE/UE spełnia wymagania Dyrektyw (wraz z kolejnymi zmianami); **RU** Декларация Соответствия ЕС/ЕВ в соответствии с Директивой (и последующими изменениями); **SK** ES/EU Vyhlasenie o zhode v zmysle Smerníc (a ich následných variácií); **SL** Izjava ES/EU o skladnosti v skladu z direktivami (in sledecimi spremembami); **SV** EG/EU-försäkran om överensstämmelse i enlighet med direktiven (och efterföljande ändringar); **BG** ДЕКЛАРАЦИЯ ЗА СЪОТВЕТСТВИЕ ЕС/ЕВ: Отговаря на директиви и последващи модификации; **HR** CE/EU-IZJAVA O SKLADNOSTI : je u skladu sa direktivama, te njihovim naknadnim modifikacijama; **RO** DECLARAȚIA CE/EU DE CONFORMITATE: Este conformă cu directivele și modificările lor succesive; **TR** UYGUNLUK BEYANI CE/EU aşağıdaki Direktifleri ile müteakip değişikliklerine uygun olduğunu beyan eder; **UK** CE/EU-ЗАЯВА ПРО ВІДПОВІДНІСТЬ ВИМОГАМ відповідно до Директиви (та наступних поправок); **SR** CE/EU IZJAVA O USAGLAŠENOSTI u skladu sa direktivama , i njihovim naknadnim izmenama:

<b>LT</b> PRODUKTAS:	AUKŠTO SPAUDIMO VALYMO MAŠINA	MODELIO - TIPAS:	
<b>LV</b> PRODUKTS:	MAZGĀŠANAS IERĪCE AR AUGSTSPIEDIENA ŪDENS STRŪKLU	MODEĻA - TIPS:	
<b>MT</b> PRODOTT:	WOXER TA' L-ILMA BI PRESSJONI GĦOLJA	MUĠELL-TIP:	
<b>NO</b> PRODUKT:	HØYTRYKKS VASKER	MODELL-TYPE:	
<b>PL</b> PRODUKT:	MUZKA WYSOKOCIŚNIENIOWA	MODEL-TYP:	
<b>RU</b> АППАРАТ:	ГИДРООЧИСТИТЕЛЬ ВЫСОКОГО ДАВЛЕНИЯ	МОДЕЛЬ-ТИП:	
<b>SK</b> PRODUKT:	VYSOKOTLAČOVÝ UMYVACÍ STROJ	MODEL-TYP:	
<b>SL</b> PROIZVOD:	VISOKOTLAČNI VODNI ČISTILNI APARAT	MODEL-VRSTE:	
<b>SV</b> PRODUKT:	HÖGTRYCKRENGÖRINGSMASKIN	MODELL-TYP:	
<b>BG</b> ПРОДУКТ:	ВОДОСТРУЕН АПАРАТ ПОД НАЛЯГАНЕ	МОДЕЛ-ТИП:	
<b>HR</b> PROIZVOD:	VISOKOTLAČNI VODENI ČISTAČ	MODEL-TIP:	
<b>RO</b> PRODUSUL:	MAȘINĂ DE SPĂLAT CU JET DE APĂ SUB PRESIUNE	MODELUL-TIP:	
<b>TR</b> ÜRÜN:	YÜKSEK BASINÇLI HİDRO TEMİZLEYİCİ	MODEL-TİPİ:	
<b>UK</b> ПРОДУКТ:	ГІДРООЧИШУВАЧ ВИСОКОГО ТИСКУ	MODEL - TYP:	
<b>SR</b> PROIZVOD:	UREĐAJ ZA ČIŠĆENJE SA VODOM POD VISOKIM PRITISKOM	MODEL - OZNAKA TIPA:	

P80.0606

/

P80.0659

**LT** atitinka direktyvas **EB** ir **ES** ir atitinkamus pakeitimus ir EN standartus ir atitinkamus pakeitimus; **LV** atbilst direktīvām **EK** un **ES** un to turpmākajiem labojumiem, kā arī standartiem EN, un to turpmākajiem labojumiem; **MT** F' konformità maċ-ġirettivi CE/EU u modifikazzjonijiet u standards EN u modifikazzjonijiet; **NO** er i overensstemmelse med **EF/EU** direktivene, og senere endringer, samt med standardene og senere endringer; **PL** jest zgodny z dyrektywami CE/EU i ich późniejszymi zmianami, oraz z normami EN i ich późniejszymi zmianami; **RU** соответствует требованиям директив **ЕС/ЕВ** и последующих модификаций, EN и стандартам, и последующих модификаций; **SK** odpovídá směrnicím následným změnám **ES/EU**, a také normám EN; **SL** V skladu z direktivami in njunimi kasnejšimi spremembami ter s standardi **ES/EU**, in z njihovimi kasnejšimi spremembami; **SV** Överensstämmer med **EG/EU** direktiven och dess följande modifieringar och standarderna och dess följande modifieringar; **BG** Отговаря на директиви **ЕС/ЕВ** и последващи модификации и норми EN; **HR** je u skladu sa direktivama **CE/EU**, te njihovim naknadnim modifikacijama te standardima EN, njihovim naknadnim modifikacijama; **RO** este conformă cu directivele CE/EU și modificările lor succesive și cu standardurile, și modificările lor succesive EN; **TR** Direktiflerine **CE/UE** ve sonrakı güncellemeleri ile standartlarına ve sonrakı güncellemelerine uygun olduğunu beyan eder; **UK** відповідає вимогам **CE/EU** наступним змінам, а також нормам EN inklusive п'яфолжанде адрингар; **SR** u skladu sa direktivama **CE/EU** , i njihovim naknadnim izmenama, i standardima EN:

2006/42/EC (+2009/127/EC)  
2014/30/EU  
2000/14/EC - 2005/88/EC  
2011/65/EU

EN 60335-1 EN 55014-1:2006+A1:2009+A2:2011  
EN 60335-2-79 EN 55014-2:2015  
EN 62233:2008 EN 61000-3-2:2014.  
EN 50581 EN 61000-3-3:2013.

**LpA 80 dB (A)****K (uncertainty) +/-1,5 dB (A)**

- LT Akustinis slėgis
- LV Akustiskais spiediens
- MT Livell ta pressjoni akustika
- NO Akustisk trykknivå
- PL Poziom ciśnienia akustycznego
- RU Уровень звукового давления
- SK Úroveň akustického tlaku
- SL Stopnja zvočnega hrupa
- SV Akustisk trycknivå
- BG Акустично налягане
- HR Razina akustičnog pritiska
- RO Nivel presiune acustică
- TR Ses basıncı seviyesi
- UK Акустичний тиск
- SR Ниво звучног притиска

**LwA 92,6 dB (A)****K (uncertainty) +/-1,5 dB (A)**

- LT Išmatuotas garso galios lygis
- SKaņas līmēņa jauda mēriņa
- Il-livell ta' qawwa ta' foss imkejjel
- Lydeffekt, målt
- Zmierzony poziom mocy akustycznej
- Акустическая измеренная мощность
- Naměřena hladina akustického výkonu
- Izmerjen nivo zvočne moči
- Uppmätt ljudeffektivit
- Измерено ниво на мощността на звука
- Izmjerena razina zvučne snage
- Nivelul de putere acustica masurat
- Ölçülen akustik güç seviyesi
- Uppmätt ljudeffektivit
- Izmereni nivo zvučne snage

**LwA 94 dB (A)**

- Garantuotas garso galios lygis
- Garantēta skaņas līmēņa jauda
- Il-livell ta' qawwa ta' foss garantit
- Lydeffekt, garantert
- Gwarantowany poziom mocy akustycznej
- Акустическая мощность предоставлено
- Zaručená hladina akustického výkonu
- Zagotovljen nivo zvočne moči
- Garanterad ljudeffektivit
- Гарантирано ниво на мощността на звука
- Zajamčena razina zvučne snage
- Nivelul de putere acustica garantat
- Garanti edilen akustik güç seviyesi
- Гарантований рівень звукової потужності
- Dozvoljeni nivo zvučne snage

**2000/14/EC - 2005/88/EC**

- LT Aparatūra aprašyta I priedo 27 nr. Atitikties įvertinimo procedūra atliekama pagal V priedą.
- LV Lericē ir noteikta pielikuma In°27. Atbilstības vērtēšanas procedūra atbilstībā ar pielikumu V.
- MT Apparāt kif definit f'numru 27 fl'Anness I. Procedura ta' evalwazzjoni tal-Konformità skond l'Anness V
- NO (støytusslipp i miljøet fra utstyr til utendørs bruk): Utstyret er definert i nummer 27 i tillegg I. Anvendt metode for samsvarsvurdering i henhold til tillegg V.
- PL Sprzęt określony jest w punkcie 27 załącznika I. Procedura określenia zgodności zawarta jest w załączniku V.
- RU Устройство не определено. 27 корпуса I. Процедура оценки соответствия в соответствии с приложением V.
- SK Prístroj je definovaný č. 27 prílohy I. Proces hodnotení shody podľa prílohy V.
- SL Aparat je določen v št. 27 priloge I. Izjava o skladnosti je v skladu s prilogo V.
- SV Apparaten beskrivs ingående i bilaga I, paragraf n. 27. Procedur för utvärdering av överensstämmelse enligt bilaga V.
- BG Уредът е описан в №27 на приложение I. Процедура по оценка за съответствие съгласно приложение V.
- HR Aparat je određen u br. 27 priloga I. Izjava o skladnosti u skladu je s prilogom V.
- RO Echipamentul e definit la nr 27 din anexa I. Procedura de evaluare a conformitatii definitei in anexa V.
- TR Cihaz ek I n°27'de tanımlanmıştır. Ek V'e göre uygunluk değerlendirilmesi prosedürü.
- UK Директива: Устаткування точно зазначене за № 27 в додатку I. Порядок виконання оцінювання відповідності виконується згідно додатку V.
- SR Uredaj je definisan od strane br. 27 priloga I. Procedura evaluacije usaglasenosti u skladu sa prilogom V.

- LT Techninė knygelė turi
- LV Tehniskās datu lapas atrodas pie
- MT Il fajl tekniku jinsab fl-uffiċċju
- NO File thecnicque fra:
- PL Dokumentacja techniczna znajduje się w firmie
- RU Техдокументация зарегистрирована
- SK Technická dokumentace se nachází ve firmě
- SL Tehnični akti so pri podjetju
- SV Technisch dossier bij:

- BG Технически файл при
- HR Tehnički akti nalaze se pri poduzeću
- RO Dosarul tehnic e tinut in
- TR Teknik faskikül
- UK Брошуру з технічними характеристиками можна знайти за адресою підприємства
- SR Tehničko uputstvo kod

**LAVORWASH S.p.a. Via J.F.Kennedy, 12 - 46020 Pegognaga (MN) ITALY**

Pegognaga 2019/11/20

Giancarlo Lanfredi  
(Legal Representative)  
Lavorwash S.p.A.)

**1,5 m/s<sup>2</sup>**

**K (uncertainty) 0,5 m/s<sup>2</sup>**

IT • Vibrazioni trasmesse all'utilizzatore. EN • Arm vibrations. FR • Vibrations transmises à l'utilisateur. DE • Effektivbeschleunigung Hand-Arm Vibrationswert. ES • Vibraciones transmitidas al usuario. NL • Op de gebruiker overgebrachte trillingen. PT • Aceleração efectiva, valor relativo à vibração mão-braço.. CS • Vibrace přenášené na uživatele. DA • Effektiv acceleration hånd-arm vibrationsværdi. EL • Κραδασμοί που μεταδίδονται στο βραχίονα του χρήστη. ET • Käepideme vibratsioon. FI • Efektiivinen kiihtyvyyys, käden-käsivarren tärinäarvo. HU • Kéz és kar vibráció. LT • Rankų vibracija. LV • Rokas vibrācijas. MT • Vibrazzjonijiet mill-makna lil min juża l-apparat. NO • Effektiv akselerasjon hånd-arm vibrasjonsverdi. PL • Wibracje przekazywane użytkownikowi. RU • Вибрации, передаваемые пользователю. SK • Vibrácie prenášané na užívateľa. SL • Tresljaji, ki se prenesejo na uporabnika. SV • Effektiv acceleration hand-arm vibrationsvärde. BG • Вибрации, предавани на потребителя. HR • Prijenos vibracija na korisnika. RO • Vibrații transmise utilizatorului. TR • Kullanıcıya aktarılan titreşimler. UK • Вібрація, яку відчуває користувач. SR • Prenos vibracija na korisnika

(Le misure sono state fatte in accordo con la norma - Values according to standard **EN 60335-2-79**)