



**IT** **ATTENZIONE:** leggere le istruzioni prima dell' utilizzo. **EN** **WARNING:** read the instructions carefully before use. **FR** **ATTENTION:** lire attentivement les instructions avant l'usage. **DE** **ACHTUNG:** Die Anweisungen bitte vor Gebrauch sorgfältig lesen. **ES** **ADVERTENCIA:** leer atentamente las advertencias antes el uso de aparato. **NL** **LET OP:** vóór gebruik de gebruiksaanwijzing aandachtig lezen. **PT** **ATENÇÃO:** ler atentamente as instruções antes da utilização. **CS** **POZOR:** před použitím si přečtete návod k obsluze. **DA** **PAS PÅ!** læs instruktionsbogen før maskinen tages i brug. **EL** **ΠΡΟΣΟΧΗ:** διαβάστε τις οδηγίες πριν τη χρήση. **ET** **TÄHELEPANU:** lugege juhised enne seadme kasutamist läbi. **FI** **HUOMIO:** lue ohjeet ennen käyttöä. **HU** **FIGYELEM:** használat előtt figyelmesen olvassa el az utasításokat. **LT** **DĖMESIO:** prieš naudojimą perskaitykite instrukcijas. **LV** **UZMANĪBU:** pirms lietošanas izlasiet rokasgr matu. **MT** **ATTENZJONI:** aqra sew listruzzjonijiet qabel l-użu. **NO** **ADVARSEL:** les bruksanvisningen før bruk. **PL** **UWAGA:** przed użyciem przeczytać instrukcje. **RU** **ВНИМАНИЕ:** перед использованием прочитайте инструкцию по эксплуатации. **SK** **UPOZORNENIE:** pred použitím zariadenia si prečítajte návod na použitie. **SL** **POZOR:** pred uporabo preberite navodila. **SV** **VIKTIGT!** läs anvisningarna före användning. **BG** **ВНИМАНИЕ:** прочетете указанията преди употреба. **HR** **PAŽNJA:** prije upotrebe pročitajte upute. **RO** **ATENȚIE:** citiți instrucțiunile înainte de folosire. **TR** **DIKKAT:** makinayı kullanmadan önce kullanım talimatlarını okuyunuz. **UK** **УВАГА:** перед використанням прочитайте інструкцію з експлуатації. **SR** **PAŽNJA:** pre upotrebe pročitajte uputstva.

**IDROPULTRICE AD ALTA PRESSIONE** **IT**  
**HIGH PRESSURE CLEANER** **EN**  
**NETTOYEUR HAUTE PRESSION** **FR**  
**HOCHDRUCKREINIGER** **DE**  
**(HIDRO)LIMPIADOR DE ALTA PRESIÓN** **ES**  
**HOGEDRUKREINIGER** **NL**  
**LAVADORA DE ALTA PRESSÃO** **PT**  
**VYSOKOTLAKÝ MYCÍ STROJ** **CS**  
**HØJTRYKSENTER** **DA**  
**ΜΗΧΑΝΗΜΑ ΚΑΘΑΡΙΣΜΟΥ ΜΕ ΥΨΗΛΗ ΠΙΕΣΗ** **EL**  
**KÖRGSURVEPESUR** **ET**  
**KORKEAPAINEPESURI** **FI**  
**NAGYNYOMÁSÚ MOSÓBERENDEZÉS** **HU**  
**AUKŠTO SPAUDIMO VALYMO MAŠINA** **LT**  
**MAZGĀŠANAS IERĪCE AR AUGSTSPĪDIENA ŪDENS STRŪKLU** **LV**  
**WOXER TA' L-ILMA BI PRESSJONI GĦOLJA** **MT**  
**HØYTRYKKSVASKER** **NO**  
**ΜΥΚΑ WYSOKOCIŚNIENIOWA** **PL**  
**ГИДРООЧИСТИТЕЛЬ ВЫСОКОГО ДАВЛЕНИЯ** **RU**  
**VYSOKOTLAKOVÝ UMÝVACÍ STROJ** **SK**  
**VISOKOTLAČNI VODNI ČISTILNI APARAT** **SL**  
**HÖGTRYCKRENGÖRINGSMASKIN** **SV**  
**ВОДОСТРУЕН АПАРАТ ПОД НАЛЯГАНЕ** **BG**  
**VISOKOTLAČNI VODENI ČISTAČ** **HR**  
**MAȘINĂ DE SPĂLAT CU JET DE APĂ SUB PRESIUNE** **RO**  
**YÜKSEK BASINÇLI HİDRO TEMİZLEYİCİ** **TR**  
**ГИДРООЧИЩУВАЧ ВИСОКОГО ТИСКУ** **UK**  
**UREĐAJ ZA PRANJE SA VODOM POD VIOKIM PRITISKOM** **SR**

**IKON**

Technical data plate



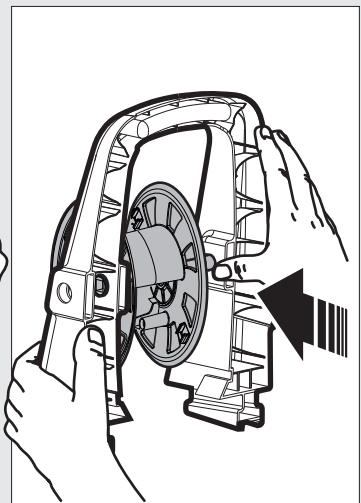
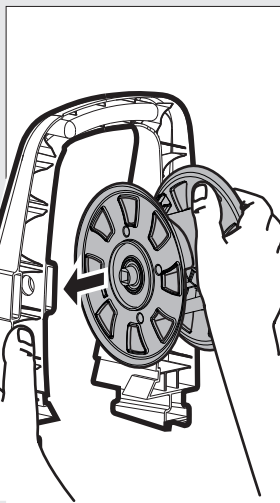
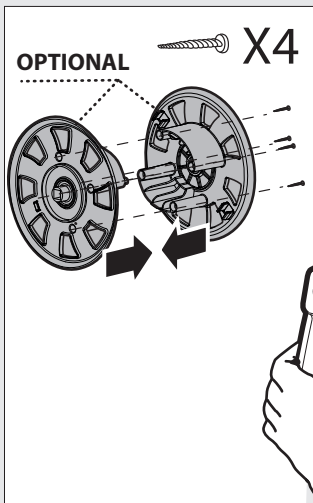
**IT** In base al modello si possono verificare delle differenze nella fornitura (vedi imballaggio). **EN** Depending on the model, there are differences in the scopes of delivery (see packaging). **FR** Suivant le modèle, la fourniture peut varier (voir l'emballage). **DE** Je nach Modell gibt es Unterschiede im Lieferumfang (siehe Verpackung). **ES** Según el modelos, hay diferencias en el contenido suministrado (véase embalaje). **NL** Afhankelijk van het model zijn er verschillen in de leveringspakketten (zie verpakking). **PT** Consoante o modelo, existem diferenças no volume de fornecimento (ver embalagem). **CS** V závislosti na modelu se liší obsah dodávky (viz obal). **DA** Afhængigt af modellen er der forskelle i leveringen (se emballagen). **EL** Στο παραδοτέο υλικό υπάρχουν διαφορές ανάλογα με το μοντέλο (ανατρέξτε στη συσκευασία). **ET** Sõltuvalt mudelist on tarnekomplektis erinevusi **FI** Mallien varustetaso vaihtelee, katso kuvaus laatikon kyljestä (katso laatikon). **HU** A szállítási terjedelem modellenként eltérő (lásd a csomagoláson) **LT** Atskirų modelių

**IT** ISTRUZIONI DI MONTAGGIO **EN** ASSEMBLY INSTRUCTIONS **FR** INSTRUCTION DE MONTAGE  
**DE** MONTAGEANLEITUNG **ES** INSTRUCCIONES DE MONTAJE **NL** MONTAGE-INSTRUCTIES  
**PT** INSTRUÇÃO DE MONTAGEM **CS** NÁVOD K MONTÁŽI **DA** MONTERINGSVEJLEDNING  
**EL** ΟΔΗΓΙΕΣ ΣΥΝΑΡΜΟΛΟΓΗΣΗΣ **ET** KOKKUPANEMISE JUHISED **FI** ASENNUSOHJE  
**HU** SZERELÉSI UTASÍTÁS **LT** SURINKIMO INSTRUKCIJOS **LV** MONTĀŽAS INSTRUKCIJAS

## 1. OPTIONAL

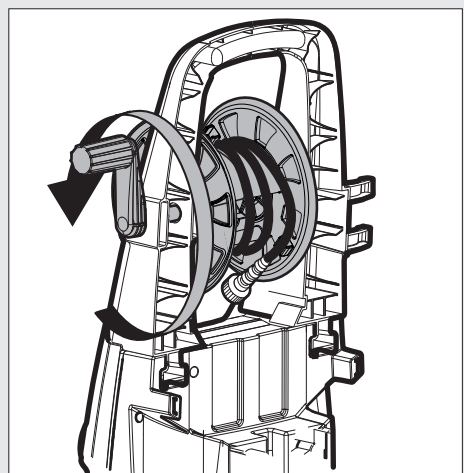
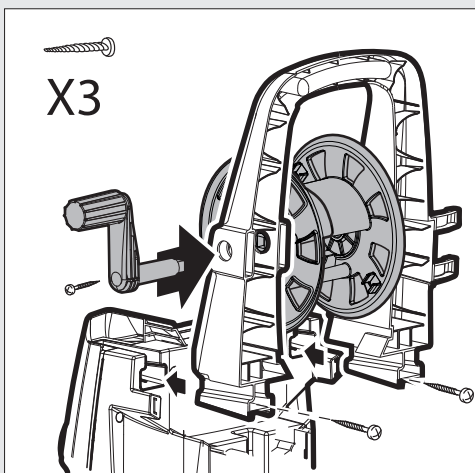
2.

3.



4.

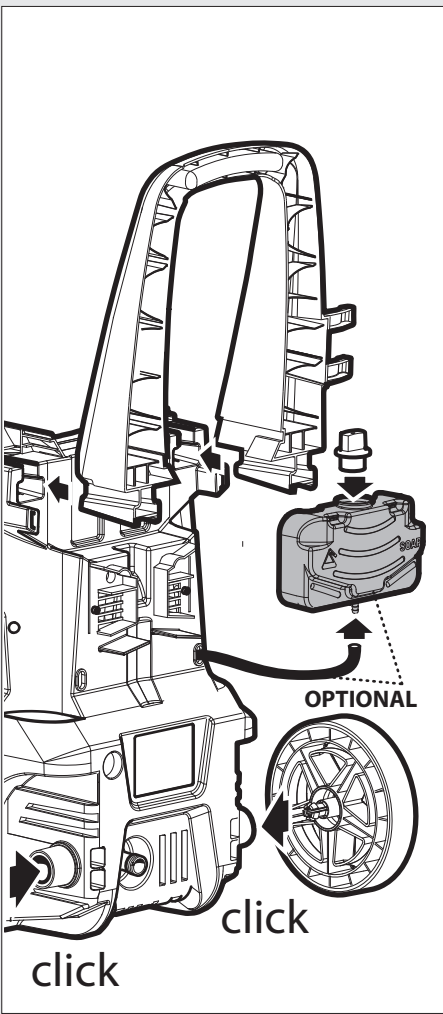
5.



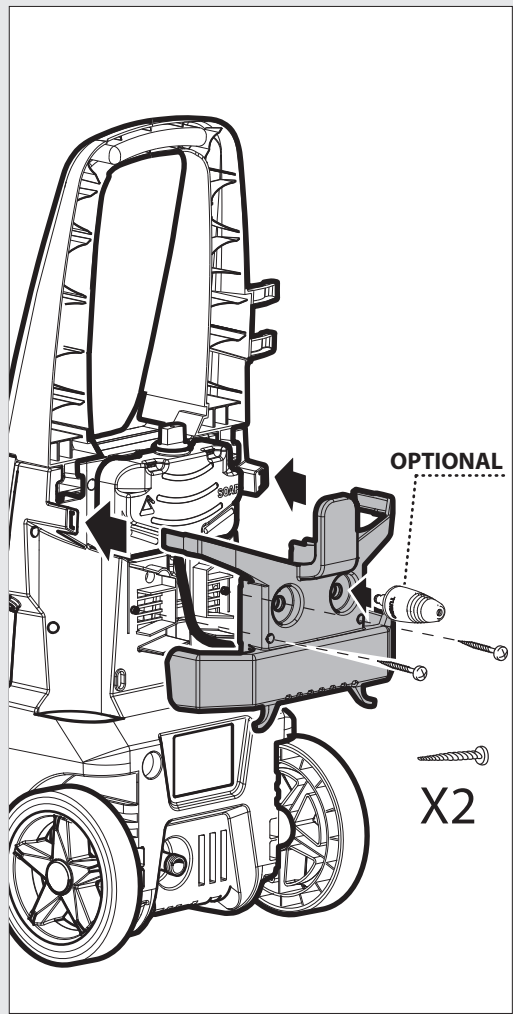
komplektacija gali skirtis (žiūrėti įpakavimą). **LV** Piegādātā komplektācija atšķiras atkarībā no putekļu sūcēja modeļa (skatīt iepakojumu). **NO** Alt etter modell kan det være ulike leveringsomfang (se emballasjen). **PL** W zależności od modelu istnieją różnice w zakresie dostawy (patrz opakowanie). **RU** В данном руководстве по эксплуатации дано описание прибора с максимальной комплектацией. Комплектация отличается в зависимости от модели (см. упаковку). **SK** Podľa modelu existujú rozdiely v rozsahu dodávky (pozri obal). **SL** Glede na model prihaja do razlik v obsegu dobave (glejte embalažo). **SV** Leveransomfånget varierar allt efter modell (se förpackningen). **BG** В обема на доставка има разлики в зависимост от модела (вижте опаковката). **HR** Ovisno o modelu postoje razlike u sadržaju isporuke (vidi ambalažu). **RO** În funcție de model pachetele de livrare pot diferi (vezi ambalajul). **TR** Modele bağı olarak teslimat kapsamında farklar olabilir (Bkz. Ambalaj). **UK** В обробці на доставці є різні варіанти, які є від моделі (вигляд безпеки). **SR**

U zavisnosti od modela postoje razlike u sadržaju isporuke (vidi paket).  
**MT** ISTRUZZJONIJET BIEH TARMA **NO** MONTERINGSVEILEDNING **PL** INSTRUKCJE MONTAŻU  
**RU** РУКОВОДСТВО ПО МОНТАЖУ **SK** POKYNY NA MONTÁŽ **SL** NAVODILA ZA MONTAŽO  
**SV** MONTAGEINSTRUKTIONPÅ FÖRFRÅGAN **BG** ИНСТРУКЦИЯ ЗА МОНТАЖ **HR** UPUTE ZA MONTAŽU  
**RO** INSTRUCȚIUNI DE MONTARE **TR** MONTAJ TALIMATLARI **UK** ІНСТРУКЦІЇ З МОНТАЖУ  
**SR** PUTSTVA ZA MONTAŽU

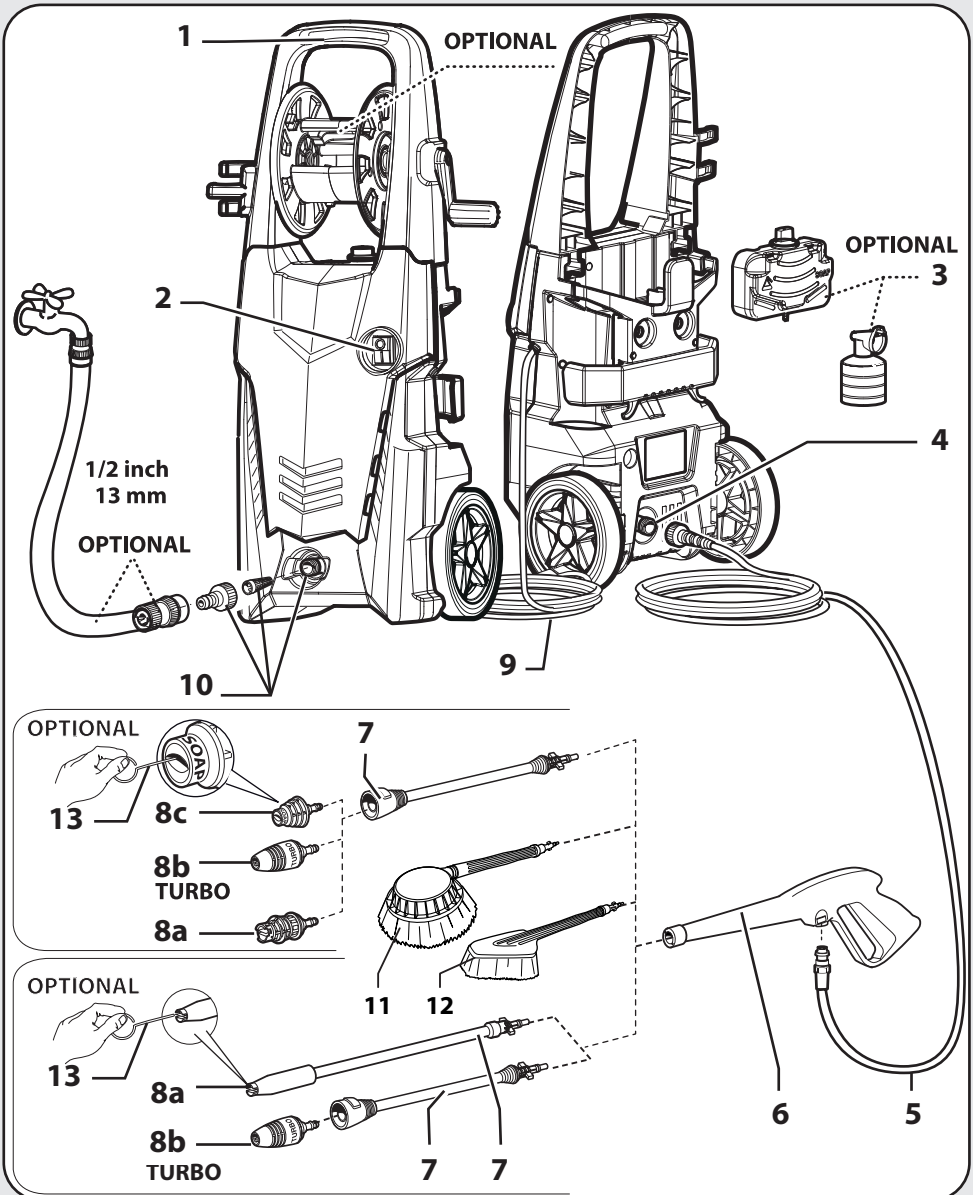
6.



7.



IT DESCRIZIONE DELL'APPARECCHIO EN DESCRIPTION OF THE MACHINE FR DESCRIPTION DU  
 L'APPAREIL DE BESCHREIBUNG DES GERÄTS ES PROSPECTO DEL APARATO NL TOESTEL UITZICHT  
 PT COMPONENTES DO APARELHO CS STANDARDNÍ PŘÍSLUŠENSTVÍ DA STANDARDUDSTYR EL  
 ΣΤΑΝΤΑΡ ΕΞΟΠΛΙΣΜΟΣ ET STANDARDVARUSTUS FI VAKIOVARUSTEET HU ALAPFELSZERELTSÉG  
 LT STANDARTINĖ ĮRANGA LV STANDARTA APRĪKOJUMS MT VIČIET INKLUŽI NO SERIETILBEHØR  
 PL WYPOSAŻENIE SERYJNE RU БАЗОВАЯ КОМПЛЕКТАЦИЯ SK ŠTANDARDNÉ PRÍSLUŠENSTVO SL  
 OBSEG DOBAVE SV UTRUSTNING STANDARDUTRUSTNING BG ОБОРУДВАНЕ HR SERIJSKA OPREMA RO  
 DOTARE STANDARD TR STANDART DONANIM UK СЕРІЙНЕ ОБЛАДНАННЯ SR SERIJSKA OPREMA



**IT**

- 1 Manico
- 2 Interruttore
- 3 Aspirazione del detergente
- 4 Uscita
- 5 Tubo ad alta pressione
- 6 Pistola
- 7 Lancia
- 8a Ugello: alta pressione
- 8b Ugello: turbo
- 8c Ugello: detergente
- 9 Cavo elettrico con spina
- 10 Entrata + filtro
- 11 Spazzola rotante
- 12 Spazzola fissa
- 13 Spillo per pulizia ugello

**EN**

- 1 Handle
- 2 ON/OFF switch
- 3 Detergent suction
- 4 Water outlet
- 5 High pressure hose
- 6 Gun
- 7 Lance
- 8a Nozzle
- 8b Turbo nozzle
- 8c Detergent nozzle
- 9 Electric cable
- 10 Water inlet + filter
- 11 Rotating brush
- 12 Fixed brush
- 13 Nozzle cleaning tool

**FR**

- 1 Manche
- 2 Interrupteur
- 3 Aspiration du détergent
- 4 Sortie H.P.
- 5 Flexible haute pression
- 6 Pistolet
- 7 Lance
- 8a Buse
- 8b Buse Turbo
- 8c Buse du détergent
- 9 Cable électrique avec prise
- 10 Entrée d'eau + filtre
- 11 Brosse rotative
- 12 Brosse
- 13 Aiguille de nettoyage de la buse

**DE**

- 1 Griff
- 2 Ein-Ausschalter

- 3 Ansaugen des Reinigungsmittels
- 4 Auslauf
- 5 Hochdruckschlauch
- 6 Pistole
- 7 Lanze
- 8a Düse
- 8b Düse Turbo
- 8c Düse des Reinigungsmittels
- 9 Anschlusskabel mit Stecker
- 10 Einlauf + Filter
- 11 Rotierende Bürste
- 12 Feste Bürste
- 13 Reinigungswerkzeug für Düse

**ES**

- 1 Mango
- 2 Interruptor
- 3 Aspiración del detergente
- 4 Salida
- 5 Manguera de alta presión
- 6 Pistola
- 7 Lanza
- 8a Boquilla
- 8b Boquilla Turbo
- 8c Boquilla
- 9 Cable eléctrico con enchufe
- 10 Entrada + filtro
- 11 Cepillo de Rotary
- 12 Cepillo
- 13 Herr. de limpieza de la boquilla

**NL**

- 1 Handvat
- 2 AAN/UIT schakelaar
- 3 Schoonmaakmiddel aanzuiging
- 4 Wateruitgang
- 5 Hogedrukslang
- 6 Pistoel
- 7 Lans
- 8a Spuitdop
- 8b Turbo Spuitdop
- 8c Schoonmaakmiddel Spuitdop
- 9 Elektrische kabel
- 10 Wateringang + filter
- 11 Roterende borstel
- 12 Vaste borstel
- 13 Gereedschap voor het reinigen van het mondstuk

**PT**

- 1 Alça
- 2 Interruptor de ligar/desligar
- 3 Aspiração do detergente
- 4 Saida

- 5 Tubo flexível de alta pressão
- 6 Pistola
- 7 Lança
- 8a Bico injector
- 8b Bico injector Turbo
- 8c Bico injector do detergente
- 9 Cabo elétrico com ficha
- 10 Entrada + filtro
- 11 Escova giratória
- 12 Escova fixa
- 13 Ferramenta de limpeza do bico

**CS**

- 1 Rukojeť
- 2 Vypínač
- 3 Nasávací mycího prostředku
- 4 Výstup
- 5 Vysokotlaká hadice
- 6 Pistole
- 7 Trubka
- 8a Tryska
- 8b Výkonná tryska Turbo
- 8c tryska mycího
- 9 Elektrická přívodní šňůra se zástrčkou
- 10 Vstup + filtr
- 11 Rotační kartáč
- 12 Pevný kartáč
- 13 Čisticí tryska

**DA**

- 1 håndtag
- 2 ON/OFF trykknop
- 3 Bruk av vaskemiddel
- 4 Vandafgang
- 5 Højtryksslange
- 6 Pistol
- 7 Lanse
- 8a Dyser
- 8b Dyser Turbo
- 8c Dyser til rengøringsmiddel
- 9 El-kabel med stik
- 10 Vandtilgang + filter
- 11 Roterende børste
- 12 Børste
- 13 Værktøj til rengøring af strålespids

**EL**

- 1 λαβή
- 2 Διακόπτης
- 3 Απαρροφήση του απορρυπαντικού
- 4 Εξόδος
- 5 Σωλήνας υψηλής πίεσης

- 6 Πιστόλι  
 7 Προέκταση  
 8a Ακροφυσίου  
 8b Ακροφυσίου Turbo  
 8c ακροφυσίου του απορρυπαντικού  
 9 Ηλεκτρικό καλώδιο με φιλτ  
 10 Είσοδος + φίλτρο  
 11 Περιστρεφόμενη βούρτσα  
 12 Σταθερή βούρτσα  
 13 Εργαλείο καθαρισμού κεφαλής

**ET**

- 1 käepide  
 2 Lüliti  
 3 Pesuvahendi imemine  
 4 Väljalase  
 5 Kõrgsurve voolik  
 6 Veepüstol  
 7 Püstolitoru pikendus  
 8a Pihusti otsik  
 8b Pihusti otsik, TURBO  
 8c Pihusti otsik, Pesuvahendi  
 9 Voolukaabel pistikuga  
 10 Sissevõtt + filter  
 11 Pöörlev hari  
 12 Fikseeritud hari  
 13 Düüsipuhastustööriist

**FI**

- 1 kahva  
 2 Virtakatkaisin  
 3 Puhdistusainehden imeminen  
 4 Veden ulostulo  
 5 Korkeapaineinen letku  
 6 Pesukahva  
 7 Pesupistoolin varsi - suihkuputki  
 8a Suutinsarja  
 8b Suutinsarja Turbo  
 8c Suutinsarja varten Puhdistusainehden  
 9 Sähköjohto ja pistotulppa  
 10 Veden sisäänmeno + suodatin  
 11 Pyörivä harja  
 12 Kiinteä harja  
 13 Suuttimen puhdistustyökalu

**HU**

- 1 fogantyú  
 2 Kapcsoló  
 3 A mosószer felszívása  
 4 Kimenet  
 5 Nagynyomású tömlő  
 6 Pisztoly  
 7 Lándzsa, Toldócső  
 8a Fúvóka locsoló  
 8b TURBO Forgó szennymaró fúvóka

- 8c Fúvóka mosószer  
 9 Elektromos vezeték villásdugóval  
 10 Bemenet + szűrő  
 11 Forgó kefe  
 12 Fix kefe  
 13 Fúvókatisztító eszköz

**LT**

- 1 Rankena  
 2 Įjungimo / išjungimo jungiklis  
 3 Valymo priemonės įpylimas  
 4 Vandens išleidimo anga  
 5 Aukšto spaudimo žarna  
 6 Pistoletinis purkštukas  
 7 Tiesus antgalis - Strypas  
 8a Purškimo purkštukas  
 8b Purškimo purkštukas Turbo  
 8c Purškimo purkštukas, valymo priemonės detergentams  
 9 Elektros laidas su kištuku  
 10 Vandens įleidimo anga + filtras  
 11 Sukamasis šepetys  
 12 Fiksotas šepetys  
 13 Antgalio valymo įrankis

**LV**

- 1 Rokturis  
 2 Slēdzis  
 3 Mazgāšanas līdzekļa iesūkšana  
 4 Izplūdes atvere  
 5 Augstspiediena šļūtene  
 6 Pistolet  
 7 Stobrs  
 8a Uzgalis smidzinātājs  
 8b Uzgalis smidzinātājs Turbo  
 8c Uzgalis smidzinātājs mazgāšanas līdzekļu  
 9 Barošanas kabelis ar kontaktdakšu  
 10 Ievade ar filtru  
 11 Rotējošā suka  
 12 Fiksētā suka  
 13 Sprauslas tīrīšanas rīks

**MT**

- 1 Manku  
 2 Swiċċ  
 3 Sakxin tad-deterġent  
 4 Il-barra  
 5 Pajp ta' pressjoni għolja  
 6 Gan ta' l-ilma  
 7 Estensjoni Lancia  
 8a żennuna  
 8b żennuna Turbo  
 8c żennuna Deterġenti  
 9 Kejbil tad-dawl bil-plakka

- 10 Il-ġewwa + il-filter  
 11 Rotatrici xkupilji hasil  
 12 Xkupilji hasil  
 13 B'labra naddaf il-ħmieġ taż-żennuna

**NO**

- 1 Håndtak  
 2 AV/PÅ-bryter  
 3 Bruk av vaskemiddel  
 4 Vannuttak  
 5 Trykkslange  
 6 Pistol  
 7 Rengjøringslanse  
 8a Sprøytedyse  
 8b Turbo-sprøytedyse  
 8c Sprøytedyse av vaskemiddel  
 9 Elektrisk kabel med stikkontakt  
 10 Vanninntak + filter  
 11 Roterende børste  
 12 Standardbørste  
 13 Verktøy for rengjøring av sprøytedyse

**PL**

- 1 Uchwyt  
 2 Wyłącznik  
 3 Zасыanie środka myjącego  
 4 Wylot  
 5 Wąż wysokociśnieniowy  
 6 Pistolet  
 7 Lanca  
 8a dysza rozpylająca  
 8b dysza rozpylająca Turbo  
 8c dysza rozpylająca do płynny detergenty  
 9 Kabel elektryczny z wtyczką  
 10 Wlot + filtr  
 11 Szczotka obrotowa  
 12 Szczotka stała  
 13 Narzędzie do oczyszczania dyszy

**RU**

- 1 Ручка  
 2 Выключатель  
 3 Всасывание мощного средства  
 4 Выход  
 5 Напорный шланг  
 6 Пистолет  
 7 Трубка-рукоятка, Удлинитель  
 8a головка форсунки  
 8b головка форсунки, турбо  
 8c головка форсунки, моющим  
 9 Соединительный кабель с вилкой  
 10 Устройство для заполнения + фильтр

- 11 Вращающаяся щетка
- 12 Фиксированная щетка
- 13 Инструмент для чистки форсунок

**SK**

- 1 Rukoväť
- 2 Vypínač
- 3 Nasávanie umývacieho prostriedku z nádržky
- 4 Výstup
- 5 Vysokotlaková hadica
- 6 Pištoľ
- 7 Prúdnica
- 8a Trysku
- 8b Trysku ,Turbo
- 8c Trysku , umývacieho prostriedku
- 9 Prívodný elektrický kábel so zástrčkou
- 10 Prívod + filter
- 11 Rotačná kefa
- 12 Pevná kefa
- 13 Nástroj na čistenie trysky

**SL**

- 1 Ročaj
- 2 Stikalo
- 3 Vsesavanje čistila
- 4 Izstop
- 5 Visokotlačna cev
- 6 Pištola
- 7 Brizgalka-Cevni podaljšek
- 8a Nastavka prišlini
- 8b Nastavka prišlini Turbo
- 8c Nastavka prišlini za čistilno sredstvo
- 9 Električna vrvica z vtičem
- 10 Vstop + filter
- 11 Vrtljiva krtača
- 12 Fiksna krtača
- 13 Orodje za čiščenje šob

**SV**

- 1 handtag
- 2 ON/OFF-knapp
- 3 Insugning av rengöringsmedel
- 4 Uttag (vatten)
- 5 Tryckslang
- 6 Pistol
- 7 Lans
- 8a Huvud Munstycke
- 8b Turbo- Huvud munstycke
- 8c Huvud Munstycke av rengöringsmedel
- 9 Elkabel med stickpropp
- 10 Intag + filter (vatten)
- 11 Roterande borste

- 12 Fast borste
- 13 Rengöringsverktyg för munstycke

**BG**

- 1 дръжка
- 2 Прекъсвач
- 3 Засмукване на препарата
- 4 Изход
- 5 Маркуч за високо налягане
- 6 Ръкохватка
- 7 Струйник
- 8a Накрайник с дюза
- 8b Накрайник с дюза Турбо
- 8c Накрайник с дюза
- 9 Електрически кабел с щепсел
- 10 Вход + филтър
- 11 Въртяща се четка
- 12 Фиксирана четка
- 13 Инструмент за почистване на дюзата

**HR**

- 1 Drška
- 2 Prekidač
- 3 Usisavanje deterđenta
- 4 Izlaz
- 5 Visokotlačno crijevo
- 6 Pištolj
- 7 Cijev s mlaznicom
- 8a Mlaznica za raspršivanje
- 8b Mlaznica za raspršivanje -Turbo
- 8c Mlaznica za raspršivanje-deterđenta
- 9 Električni kabel s utikačem
- 10 Ulaz + filtar
- 11 Rotirajuća četka
- 12 Fiksna četka
- 13 Alat za čišćenje mlaznice

**RO**

- 1 Mâner
- 2 Întrerupător
- 3 Aspirarea detergentului
- 4 Ieșire
- 5 Furtun de înaltă presiune
- 6 Pistol
- 7 Lance
- 8a Duză de pulverizare
- 8b Duză de pulverizare turbo
- 8c Duză de pulverizare detergent
- 9 Cablu electric cu ștecher
- 10 Intrare + filtru
- 11 Perie rotativă
- 12 Perie fixă
- 13 Unealtă de curățare a duzei

**TR**

- 1 Kulp
- 2 Şalter
- 3 Deterjan emme
- 4 Çıkış
- 5 Yüksek basınçlı boru
- 6 Tabanca
- 7 Lans
- 8a Kafa nozül
- 8b Kafa nozül - Turbo
- 8c Kafa nozül - Deterjan
- 9 Fişli elektrik kablosu
- 10 Giriş + filtre
- 11 Döner fırça
- 12 Sabit fırça
- 13 Meme temizleme aleti

**UK**

- 1 Ручка
- 2 Вимикач
- 3 Всмоктвання миючого засобу
- 4 Вихід
- 5 Шланг високого тиску
- 6 Пістолет
- 7 Струменева трубка
- 8a Насадка-розпилювач
- 8b Насадка-розпилювач - Турбо
- 8c Насадка-розпилювач, миючого засобу
- 9 Електрошнур з вилкою
- 10 Вхід + фільтр
- 11 Щітка, що обертається
- 12 Нерухома щітка
- 13 Інструмент для чищення

**SR**

- 1 Drška
- 2 Prekidač
- 3 Usisavanje deterđenta
- 4 Izlaz
- 5 Crevo visokog pritiska
- 6 Pištolj
- 7 Cev poprskati (u mlaznicom)
- 8a mlaznicom
- 8b mlaznicom , Turbo
- 8c mlaznicom , deterđenta
- 9 Električni kabl s utikačem
- 10 Ulaz + filter
- 11 Rotirajuća četka
- 12 Četka
- 13 Alat za чишење млазница



**IT Dichiarazione CE/UE di Conformità** ai sensi delle Direttive (e successive modificazioni): **EN EC/EU declaration of conformity** according to Directive (and following amendments): **FR Déclaration CE/UE de conformité** aux termes des directives européennes (et leurs modifications successives): **DE EG/EU-Konformitätserklärung** gemäß Richtlinien (und späteren Änderungen): **ES Declaración CE/UE de Conformidad** en virtud de las Directivas (y sus sucesivas modificaciones): **NL EG/EU-conformiteitsverklaring** volgens de Richtlijnen (en latere wijzigingen): **PT Declaração CE/UE de Conformidade** nos termos das Directivas (e modificações posteriores): **CS ES/UE Prohlášení o shodě** podle Směrnic (a jejich následných variací): **DA EF/EU-overensstemmelseserklæring** jf. direktiverne (og efterfølgende ændringer): **EL Δήλωση Πιστότητας EK/EE** σύμφωνα με τις Οδηγίες της (και των ακόλουθων τροποποιήσεων): **ET CE/UE-VASTAVUSDEKLARATSIOON** on vastavuses direktiividega EC/UE, ning järgnevat lisadega: **FI EY/ EU-vaatimustenmukaisuusvakuutus** direktiivien (ja niiden muutosten) mukaan: **HU Direktíváknak** (és azt követő módosításoknak) megfelelő **CE/UE Megfelelőségi Bizonyítvány**:

**IT** PRODOTTO: IDROPULITRICE AD ALTA PRESSIONE  
**EN** PRODUCT: HIGH PRESSURE CLEANER  
**FR** PRODUIT: NETTOYEUR HAUTE PRESSION  
**DE** PRODUKT: HOCHDRUCKREINIGER  
**ES** PRODUCTO: (HIDRO)LIMPIADOR DE ALTA PRESIÓN  
**NL** PRODUCT: HOGEDRUKREINIGER  
**PT** PRODUTO: LAVADORA DE ALTA PRESSÃO  
**CS** VÝROBEK: VYSOKOTLAKÝ MYČÍ STROJ  
**DA** PRODUKT: HØJTRYKRENSER  
**EL** ΠΡΟΪΟΝ: ΜΗΧΑΝΗΜΑ ΚΑΘΑΡΙΣΜΟΥ ΜΕ ΥΨΗΛΗ ΠΙΕΣΗ  
**ET** TOODE: KÕRGSURVEPESUR  
**FI** TUOTE: KORKEAPAINEPESURI  
**HU** TERMÉK: NAGYNYOMÁSÚ MOSÓBERENDEZÉS

MODELLO-TIPO:  
 MODEL-TYPE:  
 MODELE-TYPE:  
 MODELL-TYP:  
 MODELO - TIPO:  
 MODEL - TYPE:  
 MODEL - TIPO:  
 MODEL-TYPE:  
 MONTEΛΟΥ-ΤΥΠΟΣ:  
 MUDELI - TÛÛP:  
 MALLI - TYYPI:  
 MODELL - TÍPUS:

**P80.0613**

**IT** é conforme alle direttive **CE/UE** e loro successive modificazioni, ed alle norme **EN**: **EN** complies with directives **EC/ EU** and subsequent modifications, and the standards **EN**: **FR** est conforme aux directives **CE/UE** et aux modifications successives ainsi qu'aux normes **EN**: **DE** entspricht folgenden **EG/EU**-Richtlinien einschließlich späteren Änderungen und EN-Normen: **ES** está en conformidad con las directivas **CE/UE** y sus sucesivas modificaciones y también con la norma **EN**: **NL** in overeenstemming is met de Richtlijnen **EG/EU** en latere wijzigingen daarop en de normen **EN**: **PT** está em conformidade com as directivas **CE/UE** e as suas sucessivas modificações bem como com as normas **EN** e as suas sucessivas modificações. **CS** je v souladu se směrnicemi **ES/UE** a jejich následnými změnami, a normami **EN**: **DA** Stemmer overens med **EF/EU** direktiverne og deres efterfølgende ændringer, og med standarderne, og Deres efterfølgende ændringer. **EL** είναι σύμφωνα με τις οδηγίες **EK/EE** και τις μεταγενέστερες τροποποιήσεις τους καθώς και με τους κανονισμούς **EN** και τις μεταγενέστερες τροποποιήσεις τους. **ET** on vastavuses direktiividega **CE/UE**, ning järgnevat lisadega ning standarditega **EN**, ning järgnevat lisadega. **FI** On yhdenmukainen **EY/EU** direktiivien ja niittä seuraavien standardimuutosten, ja niittä seuraavien muutosten kanssa. **HU** megfelel a **CE/UE** irányelveknek és azok későbbi módosításainak, valamint az **EN** szabványoknak és azok későbbi.

2006/42/EC (+2009/127/EC)  
 2014/30/EU  
 2000/14/EC - 2005/88/EC  
 2011/65/EU

EN 60335-1 EN 55014-1:2006+A1:2009+A2:2011  
 EN 60335-2-79 EN 55014-2:2015  
 EN 62233:2008 EN 61000-3-2:2014.  
 EN 50581 EN 61000-3-3:2013.



LpA 74 dB (A)	LwA 86,7 dB (A) K (uncertainty) +/-2,54 dB (A)	LwA 90 dB (A)
<ul style="list-style-type: none"> <li>IT Livello pressione acustica</li> <li>EN Acoustic pressure</li> <li>FR Niveau de pression acoustique</li> <li>DE Schalldruckpegel</li> <li>ES Nivel de ruido</li> <li>NL Geluidsdrukniveau</li> <li>PT Nivel da pressão acústica</li> <li>CS Hladina akustického tlaku</li> <li>DA Akustisk trykknivå</li> <li>EL Στάθμη ηχητικής πίεσης</li> <li>FI Heliröhu tase</li> <li>ET Äänen paineen taso</li> <li>HU Hangnyomás szint</li> </ul>	<ul style="list-style-type: none"> <li>IT Livello di potenza acustica misurato</li> <li>EN Acoustic power measured</li> <li>FR Niveau du puissance sonore mesuré</li> <li>DE Abgemessenes Schalleistungsniveau</li> <li>ES Nivel de potencia acústica medurado</li> <li>NL Geluidsdrukniveau LwA gemeten</li> <li>PT Nivel de potencia acústica mensurada</li> <li>CS Naměřena hladina akustického výkonu</li> <li>DA Målt lyd effektiveau</li> <li>EL Μετρημένη στάθμη ηχητικής ισχύος</li> <li>FI Mõõdetud helivõimsuse tase</li> <li>ET Mitattu äänitehotaso</li> <li>HU Mért hangteljesítmény</li> </ul>	<ul style="list-style-type: none"> <li>IT Livello di potenza acustica garantito</li> <li>EN Acoustic power granted</li> <li>FR Niveau du puissance sonore garanti</li> <li>DE Garantiertes Schalleistungsniveau</li> <li>ES Nivel de potencia acústica garantido</li> <li>NL Geluidsdrukniveau LwA gegarandeerd</li> <li>PT Nivel de potencia acústica garantida</li> <li>CS Zaručená hladina akustického výkonu</li> <li>DA Garanteret lydeffektiveau</li> <li>EL Εγγυημένη στάθμη ηχητικής ισχύος</li> <li>FI Garanteeritud helivõimsuse tase</li> <li>ET Taattu äänitehotaso</li> <li>HU Garantált hangteljesítmény</li> </ul>

2000/14/EC - 2005/88/EC

- IT L'apparecchiatura è definita al n°27 dell'allegato I. Procedura di valutazione della conformità secondo l'allegato V.
- EN The appliance is defined by no. 27 of the enclosure I. Conformity evaluation procedure in accordance with enclosure V.
- FR L'outillage est défini par nr. 27 du annexe I. Procédure d'évaluation de la conformité conformément l'annexe V.
- DE Das Gerät ist am Nr. 27 der Anlage I bestimmt. Konformitätswertungsverfahren gemäß der Anlage V.
- ES El producto es definido en el n° 27 anexo I. Procedimiento de evaluación de la conformidad de acuerdo con el anexo V.
- NL De apparatuur wordt gedefinieerd van de n°27 volgens aanhangsel I. Wegingsmethode van de conformiteit volgens aanhangsel V.
- PT O produto é definido pelo n° 27 anexo I. Procedimento de avaliação da conformidade de acordo com anexo V.
- CS Přístroj je definován č. 27 přílohy I. Proces hodnocení shody podle přílohy V.
- DA Apparatet defineres under nr. 27 i bilag I. Vurderingsprocedure for overensstemmelse i henhold til bilag V.
- EL Η συσκευή προσδιορίζεται στον αριθ.27 του συνημμένου Ι. Διαδικασία αξιολόγησης της πιστότητας σύμφωνα με το συνημμένο V.
- ET Apparaadi määratlus on toodud I liisa punktis 27. Vastavushindamise menetlus vastavalt V lisale.
- FI Laitte on määritelty liitteen I kohdassa n°27. Vaatimustenmukaisuuden arviointimenettely liitteen V mukaan I.
- HU A készülék meghatározása az I. melléklet 27. szám alatt található. Kiértékelési folyamat az V. mellékletnek megfelelően.

IT I fascicolo tecnico si trova presso

EN Technical booklet at

FR Dossier technique auprès de:

DE Die technische Aktenbündel befindet sich bei

ES El manual técnico se encuentra en:

NL Technisch dossier bij:

PT Processo técnico em:

CS Technická dokumentace se nachází ve firmě

DA Det tekniske dossier findes hos

EL Ο τεχνικός φάκελος βρίσκεται στη στην οδό

ET Tehnilise dokumentatsiooni saab aadressilt:

FI Tiedoston tekninen alkaen:

HU A műszaki specifikációk a cégnél található,

címe

Pegognaga 2020/04/28



Giancarlo Lanfredi  
(Legal Representative  
Lavorwash S.p.A.)

**LAVORWASH S.p.a.** Via J.F.Kennedy, 12 - 46020 Pegognaga (MN) ITALY



**LT** EB/ES ATITIKTIES DEKLARACIJA atitinka direktyvą ir atitinkamus pakeitimus; **LV** EK/ES ATBILSTĪBAS DEKLARĀCIJA atbilst direktīvām un to turpmākajiem labojumiem; **MT** ĊERTIFIKAT TA' KONFORMITÀ CE/EU F' konformità maċ-ġirettivi u modifikazzjonijiet; **NO** EF/EU-samsvarserklæring i samsvar med direktivene (og senere endringer); **PL** Deklaracja Zgodności CE/UE spełnia wymagania Dyrektyw (wraz z kolejnymi zmianami); **RU** Декларация Соответствия ЕС/ЕВ в соответствии с Директивой (и последующими изменениями); **SK** ES/EU Vyhlasenie o zhode v zmysle Smerníc (a ich následných variácií); **SL** Izjava ES/EU o skladnosti v skladu z direktivami (in sledecimi spremembami); **SV** EG/EU-försäkran om överensstämmelse i enlighet med direktiven (och efterföljande ändringar); **BG** ДЕКЛАРАЦИЯ ЗА СЪОТВЕТСТВИЕ ЕС/ЕВ: Отговаря на директиви и последващи модификации; **HR** CE/EU-IZJAVA O SKLADNOSTI : je u skladu sa direktivama, te njihovim naknadnim modifikacijama; **RO** DECLARAȚIA CE/EU DE CONFORMITATE: Este conformă cu directivele și modificările lor succesive; **TR** UYGUNLUK BEYANI CE/EU aşağıdaki Direktifleri ile müteakip değişikliklerine uygun olduğunu beyan eder; **UK** CE/EU-ЗАЯВА ПРО ВІДПОВІДНІСТЬ ВИМОГАМ відповідно до Директиви (та наступних поправок); **SR** CE/EU IZJAVA O USAGLAŠENOSTI u skladu sa direktivama , i njihovim naknadnim izmenama:

<b>LT</b> PRODUKTAS:	AUKŠTO SPAUDIMO VALYMO MAŠINA	MODELIO - TIPAS:	
<b>LV</b> PRODUKTS:	MAZGĀŠANAS IERĪCE AR AUGSTSPIEDIENA ŪDENS STRŪKLU	MODEĻA - TIPS:	
<b>MT</b> PRODOTT:	WOXER TA' L-ILMA BI PRESSJONI GĦOLJA	MUĠELL-TIP:	
<b>NO</b> PRODUKT:	HØYTRYKKS VASKER	MODELL TYPE:	
<b>PL</b> PRODUKT:	MYJKA WYSOKOCIŚNIENIOWA	MODEL-TYPU	
<b>RU</b> АППАРАТ:	ГИДРООЧИСТИТЕЛЬ ВЫСОКОГО ДАВЛЕНИЯ	МОДЕЛЬ-ТИП:	
<b>SK</b> PRODUKT:	VYSOKOTLAKOVÝ UMYVACÍ STROJ	MODEL-TYP:	
<b>SL</b> PROIZVOD:	VISOKOTLAČNI VODNI ČISTILNI APARAT	MODEL-VRSTE:	
<b>SV</b> PRODUKT:	HÖGTRYCKRENGÖRINGSMASKIN	MODELL-TYP:	
<b>BG</b> ПРОДУКТ:	ВОДОСТРУЕН АПАРАТ ПОД НАЛЯГАНЕ	МОДЕЛ-ТИП:	
<b>HR</b> PROIZVOD:	VISOKOTLAČNI VODENI ČISTAČ	MODEL-TIP:	
<b>RO</b> PRODUSUL:	MAȘINĂ DE SPĂLAT CU JET DE APĂ SUB PRESIUNE	MODELUL-TIP:	
<b>TR</b> ÜRÜN:	YÜKSEK BASINÇLI HİDRO TEMİZLEYİCİ	MODEL-TİPİ:	
<b>UK</b> ПРОДУКТ:	ГІДРООЧИШУВАЧ ВИСОКОГО ТИСКУ	MODEL- TYP:	
<b>SR</b> PROIZVOD:	UREĐAJ ZA ČIŠĆENJE SA VODOM POD VISOKIM PRITISKOM	MODEL- OZNAKA TIPA:	

P80.0613

**LT** atitinka direktyvas **EB** ir **ES** ir atitinkamus pakeitimus ir EN standartus ir atitinkamus pakeitimus; **LV** atbilst direktīvām **EK** un **ES** un to turpmākajiem labojumiem, kā arī standartiem EN, un to turpmākajiem labojumiem; **MT** F' konformità maċ-ġirettivi CE/EU u modifikazzjonijiet u standards EN u modifikazzjonijiet; **NO** er i overensstemmelse med **EF/EU** direktivene, og senere endringer, samt med standardene og senere endringer; **PL** jest zgodny z dyrektywami CE/EU i ich późniejszymi zmianami, oraz z normami EN i ich późniejszymi zmianami; **RU** соответствует требованиям директив **ЕС/ЕВ** и последующих модификаций, EN и стандартам, и последующих модификаций; **SK** odpovídá směrnicím následným změnám **ES/EU**, a také normám EN; **SL** V skladu z direktivami in njunimi kasnejšimi spremembami ter s standardi **ES/EU**, in z njihovimi kasnejšimi spremembami; **SV** Överensstämmer med **EG/EU** direktiven och dess följande modifieringar och standarderna och dess följande modifieringar; **BG** Отговаря на директиви **ЕС/ЕВ** и последващи модификации и норми EN; **HR** je u skladu sa direktivama **CE/EU**, te njihovim naknadnim modifikacijama te standardima EN, njihovim naknadnim modifikacijama; **RO** este conformă cu directivele CE/EU și modificările lor succesive și cu standardurile, și modificările lor succesive EN; **TR** Direktiflerine **CE/UE** ve sonrakı güncellemeleri ile standartlarına ve sonrakı güncellemelerine uygun olduğunu beyan eder; **UK** відповідає вимогам **CE/EU** наступним змінам, а також нормам EN інklusive п'яф'юльанде адрингар; **SR** u skladu sa direktivama **CE/EU**, i njihovim naknadnim izmenama, i standardima EN:

2006/42/EC (+2009/127/EC)  
2014/30/EU  
2000/14/EC - 2005/88/EC  
2011/65/EU

EN 60335-1 EN 55014-1:2006+A1:2009+A2:2011  
EN 60335-2-79 EN 55014-2:2015  
EN 62233:2008 EN 61000-3-2:2014.  
EN 50581 EN 61000-3-3:2013.

LpA 74 dB (A)	LwA 86,7 dB (A) K (uncertainty) +/-2,54 dB (A)	LwA 90 dB (A)
<ul style="list-style-type: none"> <li>LT Akustinis slėgis</li> <li>LV Akustiskais spiediens</li> <li>MT Livell ta' pressjoni akustika</li> <li>NO Akustisk trykknivå</li> <li>PL Poziom ciśnienia akustycznego</li> <li>RU Уровень звукового давления</li> <li>SK Úroveň akustického tlaku</li> <li>SL Stopnja zvočnega hrupa</li> <li>SV Akustisk trycknivå</li> <li>BG Акустично налягане</li> <li>HR Razina akustičnog pritiska</li> <li>RO Nivel presiune acustică</li> <li>TR Ses basınç seviyesi</li> <li>UK Акустичний тиск</li> <li>SR Ниво звучног притиска</li> </ul>	<ul style="list-style-type: none"> <li>Įsmatuotas garso galios lygis</li> <li>Škaņas līmeņa jauda mēriņa</li> <li>Il-livell ta' qawwa ta' hoss imkejjel</li> <li>Lydeffekt, målt</li> <li>Zmierzony poziom mocy akustycznej</li> <li>Акустическая измеренная мощность</li> <li>Naměřena hladina akustického výkonu</li> <li>Izmerjen nivo zvočne moči</li> <li>Uppmätt ljudeffektivit</li> <li>Измерено ниво на мощност на звука</li> <li>Izmerjena razina zvučne snage</li> <li>Nivelul de putere acustica masurat</li> <li>Ölçülen akustik güç seviyesi</li> <li>Uppmätt ljudeffektivit</li> <li>Izmereni nivo zvučne snage</li> </ul>	<ul style="list-style-type: none"> <li>Garantuotas garso galios lygis</li> <li>Garantēta skaņas līmeņa jauda</li> <li>Il-livell ta' qawwa ta' hoss garantit</li> <li>Lydeffekt, garantert</li> <li>Gwarantowany poziom mocy akustycznej</li> <li>Акустическая мощность предоставлено</li> <li>Zaručená hladina akustického výkonu</li> <li>Zagotovljen nivo zvočne moči</li> <li>Garanterad ljudeffektivit</li> <li>Гарантирано ниво на мощността на звука</li> <li>Zajamčena razina zvučne snage</li> <li>Nivelul de putere acustica garantat</li> <li>Garanti edilen akustik güç seviyesi</li> <li>Гарантований рівень звукової потужності</li> <li>Dozvoljeni nivo zvučne snage</li> </ul>

2000/14/EC - 2005/88/EC

- LT Aparatūra aprašyta I priedo 27 nr. Atitikties įvertinimo procedūra atliekama pagal V priedą.
- LV Lērice ir noteikta pielikuma In°27. Atbilstības vērtēšanas procedūra atbilstībā ar pielikumu V.
- MT Apparatt kif definit f'numru 27 fl'Anness I. Procedura ta' evalwazzjoni ta-Konformità skond l'Anness V
- NO (støytusslipp i miljøet fra utstyr til utendørs bruk): Utstyret er definert i nummer 27 i tillegg I. Anvendt metode for samsvarsvurdering i henhold til tillegg V.
- PL Sprzęt określony jest w punkcie 27 załącznika I I. Procedura określenia zgodności zawarta jest w załączniku V.
- RU Устройство не определено. 27 корпуса I. Процедура оценки соответствия в соответствии с приложением V.
- SK Prístroj je definovaný č. 27 prílohy I. Proces hodnotení shody podľa prílohy V.
- SL Aparat je določen v št. 27 priloge I. Izjava o skladnosti je v skladu s prilogo V.
- SV Apparaten beskrivs ingående i bilaga I, paragraf n. 27. Procedur för utvärdering av överensstämmelse enligt bilaga V.
- BG Уредът е описан в №27 на приложение I. Процедура по оценка за съответствие съгласно приложение V.
- HR Aparat je određen u br. 27 priloga I. Izjava o skladnosti u skladu je s prilogom V.
- RO Echipamentul e definit la nr 27 din anexa I. Procedura de evaluare a conformitatii definitei in anexa V.
- TR Cihaz ek I n°27'de tanımlanmıştır. Ek V'e göre uygunluk değerlendirilmesi prosedürü.
- UK Директива: Устаткування точно зазначене за № 27 в додатку I. Порядок виконання оцінювання виконується згідно додатку V.
- SR Uredaj je definisan od strane br. 27 priloga I. Procedura evaluacije usaglasenosti u skladu sa prilogom V.

- |   |  |
|---|--|
| <ul style="list-style-type: none"> <li>LT Techninė knygelė turi</li> <li>LV Tehniskās datu lapas atrodas pie</li> <li>MT Il fajl tekniku jinsab fl-uffiċċju</li> <li>NO File thecnicque fra:</li> <li>PL Dokumentacja techniczna znajduje się w firmie</li> <li>RU Техдокументация зарегистрирована</li> <li>SK Technická dokumentace se nachází ve firmě</li> <li>SL Tehnični akti so pri podjetju</li> <li>SV Technisch dossier bij:</li> </ul> | <ul style="list-style-type: none"> <li>BG Технически файл при</li> <li>HR Tehnički akti nalaze se pri poduzeću</li> <li>RO Dosarul tehnic e tinut in</li> <li>TR Teknik faskül</li> <li>UK Брошуру з технічними характеристиками можна знайти за адресою підприємства</li> <li>SR Tehničko uputstvo kod</li> </ul> |
|---|--|

**LAVORWASH S.p.a.** Via J.F.Kennedy, 12 - 46020 Pegognaga (MN) ITALY

  
Giancarlo Lanfredi  
(Legal Representative  
Lavorwash S.p.A.)

**1,5 m/s<sup>2</sup>**

**K (uncertainty) 0,5 m/s<sup>2</sup>**

IT • Vibrazioni trasmesse all'utilizzatore. EN • Arm vibrations. FR • Vibrations transmises à l'utilisateur. DE • Effektivbeschleunigung Hand-Arm Vibrationswert. ES • Vibraciones transmitidas al usuario. NL • Op de gebruiker overgebrachte trillingen. PT • Aceleração efectiva, valor relativo à vibração mão-braço.. CS • Vibrace přenášené na uživatele. DA • Effektiv acceleration hånd-arm vibrationsværdi. EL • Κραδασμοί που μεταδίδονται στο βραχίονα του χρήστη. ET • Käepideme vibratsioon. FI • Efektiivinen kiihtyvyyys, käden-käsivarren tärinäarvo. HU • Kéz és kar vibráció. LT • Rankų vibracija. LV • Rokas vibrācijas. MT • Vibrazzjonijiet mill-makna lil min juża l-apparat. NO • Effektiv akselerasjon hånd-arm vibrasjonsverdi. PL • Wibracje przekazywane użytkownikowi. RU • Вибрации, передаваемые пользователю. SK • Vibrácie prenášané na užívateľa. SL • Tresljaji, ki se prenesejo na uporabnika. SV • Effektiv acceleration hand-arm vibrationsvärde. BG • Вибрации, предавани на потребителя. HR • Prijenos vibracija na korisnika. RO • Vibrații transmise utilizatorului. TR • Kullanıcıya aktarılan titreşimler. UK • Вібрація, яку відчуває користувач. SR • Prenos vibracija na korisnika (Le misure sono state fatte in accordo con la norma - Values according to standard **EN 60335-2-79**)

*Messia*

cod. 7.100.2092 rev. 01 04/2020