

# NUOVA GENERAL INSTRUMENTS s.r.l.

LOC. CAMPASSO - 29010 PIANELLO VALTIDONR (PC) Italy - Tel. +39 0523994629 - Fax +39 0523997219  
 http://www.nuovageneral.it - E-mail: info@nuovageneral.it - P.IVA 01337040339 - C.F. 01317650065  
 REA-PC 117793 - Reg. Imp. PC 01317650065 - Capitale Sociale € 100.000,00 i.v.

N. 014349430

Tipo: D10/CS OT  
(Typ.):

Dis. N° 002-0 Rev. 23/05/06

DICHIARAZIONE DI CONFORMITA' Allegato VII D. E. 97/23/CE  
 DECLARATION OF CONFORMITY Annex VII, E. D. 97/23/EC  
 KONFORMITÄTSEKRLARUNG Anlage VII Richtlinie 97/23/EWG  
 DECLARATION DE CONFORMITE' Annexe VII D. E. 97/23/CE

VALVOLA DI SICUREZZA -- SAFETY VALVE'S  
 SICHERHEITSVENTIL -- SOUPAPE DE SURETE

PROGETTO, COSTRUZIONE E COLLAUDO CONFORME ALLA DIRETTIVA 97/23/CE - 29/05/97 CATEGORIA IV<sup>A</sup> Modulo H1  
 DESIG, MANUFACTURE AND TEST ACCORDING TO 97/23/CE DIRECTIVE - 29/05/97 CLASS IV<sup>A</sup> Module H1  
 PROJEKT, KONSTRUKTION UND ABNAHMEPRUFUNG GEMÄß EG-RICHTLINIE 97/23 - 29/05/97 KATEGORIE IV<sup>A</sup> Formblatt H1  
 PROJET, FABRICATION ET VERIFICATION CONFORME A LA DIRECTIVE 97/23/CE-29/05/97 CATEGORIE IV<sup>A</sup> Module H1

Garanzia qualità totale Nr.: Full quality assurance system Nr.: Module H1: 01-202-I/Q-06-2315  
 Garantie gesamte Qualität Nr.: Garantie qualité totale Nr.: Module B: 01 202 111-B-06078

Norme e spec. utilizzate: (Codes or spec.ref.): (Angewandte normen und spezifikationen): (Reglements et spec. utilise):  
 AD-Merkblatt A2 - VdTUV-Merkblatt Sicherheitsventil 100 / Racc. "E" ed.1979 / ISO 4126 - 1 / AS1271-2003 / EN-378 / EN13136

Organismo notificato: TÜV Industrie Service GmbH - TÜV Rheinland Group  
 (Notified body):  
 (Meldestelle): Am Grauen Stein  
 (Organisme agree): D 51105 Koeln

0035



- Marchio del costruttore:  
 (Manufacturer's Mark):  
 (Herstellerzeichen):  
 (Marque du constructeur):

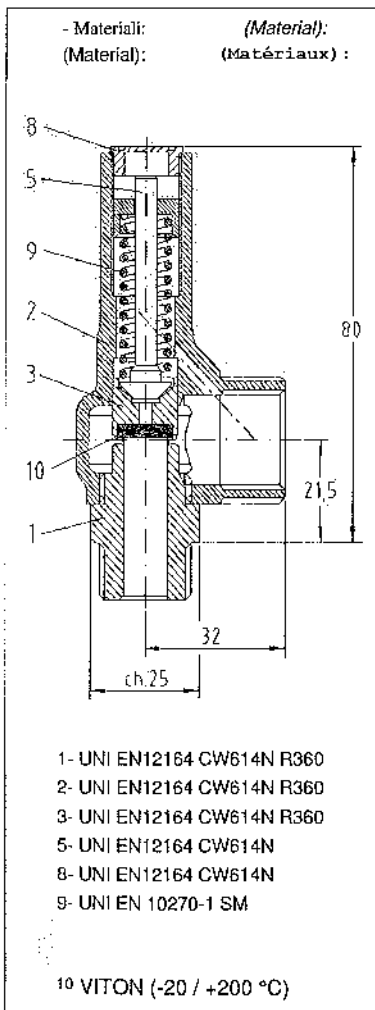


- P.N.: 60  
 (Nenndruck):  
 - h / do: 0,47

- D.N.:  
 (Nominal Diameter):  
 (Anschlussgewinde):  
 (D.N.):

- Entrata:  
 (In): G, 1/2" ISO 228  
 (Eintritt):  
 (Entre):

- Uscita:  
 (Out): G, 3/4" ISO 228  
 (Austritt):  
 (Sortie):



- Diametro orificio: do  
 (Opening diameter): do 10 mm  
 (Innen Durchmesser): do  
 (Diametre orifice): do

- Area:  
 (Area): do 0,785 cm<sup>2</sup>  
 (Offnung):  
 (Surface):

- Alzata: h  
 (Valve Lift): h 4,7 mm  
 (Hub): h  
 (Haussement): h

- Temperatura d'esercizio:  
 (Working Temperature): -20 / +200 °C  
 (Betriebstemperatur):  
 (Temperature d'utilisation):

- Coefficiente di efflusso:  
 (Flow coefficient): Kd 0,96  
 (Ausflußkoeffizient):  
 (Coefficient d'écoulement)

- Coefficiente di efflusso ridotto:  
 (Reduced flow coefficient): Kdr = 0,9xKd = 0,86  
 (Reduzierte Ausflußkoeffizient):  
 (Coefficient d'écoulement réduit)

- Pressione di taratura:  
 (Setting Pressure): 12 bar  
 (Abgleichungsdruck):  
 (Pression de tarage):

- Variabilità campo di taratura:  
 (Variability Setting Filed): 11,5 - 16,01 bar  
 (Abgleichungsbereich):  
 (Variabilite champ de tarage):

- Sovrappressione:  
 (Overpressure): 10%  
 (Über-Unterdruck): 10%  
 (Supression):

- Scarto di chiusura:  
 (Closing variation): 15%  
 (Unterdruck): 15%  
 (Ecart de fermeture):

TIPO FLUIDO: (FLOID TYPE): (MEDIUM): (Type de fluide): ARIA-AIR-LÜFT

- Scarico in atmosfera:  
 (Discharge in Atmosphere): 843,17 kg/h 652,2 Nm<sup>3</sup>/h 10870,03 lt/min.  
 (Abfluß gegen Atmosphäre):  
 (Decharge en atmosphere):

TIPO FLUIDO: (FLOID TYPE): (MEDIUM): (Type de fluide): VAPORE SATURO-STEAM-DAMPF

- Scarico in atmosfera:  
 (Discharge in Atmosphere): 494,12 kg/h 0 Nm<sup>3</sup>/h 0 lt/min.  
 (Abfluß gegen Atmosphäre):  
 (Decharge en atmosphere):

TIPO FLUIDO: (FLOID TYPE): (MEDIUM): (Type de fluide):

- Scarico in atmosfera:  
 (Discharge in Atmosphere): kg/h Nm<sup>3</sup>/h lt/min.  
 (Abfluß gegen Atmosphäre):  
 (Decharge en atmosphere):

Si dichiara che la valvola ha subito con buon esito il controllo finale compreso la prova idraulica del corpo a 1,5 x P.N.

We declare that this valve has passed successfully the test, and the hydraulic test of the body to 1,5 x P.N.

Hiermit bestätigen wir, dass das Ventil die Abschlusskontrolle einschließlich der hydraulischen Gehäuseprüfung mit einem Druck von 1,5 x Nenndruck bestanden hat.

On declare que la soupape a ete soumise avec resultat satisfiant a le control final y-compris l'epreuve hydraulique du corps a 1,5xP.N.

EN 10204 3.1 Cod:

S.V. Code : 3.106.0011

NUOVA GENERAL INSTRUMENTS SRL

Albergo Patrizia

Date: 15/09/2014

Nr.Ord. : 6525 / 00

2014

Anno costruzione:  
 (Year of manufacture):  
 (Baujahr):  
 (Année de fabrication):



NUOVA GENERAL INSTRUMENTS

# MANUALE USO MANUTENZIONE

# I

**ATTENZIONE:** La compatibilità del tipo di valvola e del materiale di costruzione, con il fluido e le condizioni operative e di processo è responsabilità dell'utilizzatore. Le verifiche fatte dalla NGI sono basate unicamente sulle informazioni trasmesse dall'acquirente/utilizzatore.

**ATTENZIONE:** Lo stoccaggio, l'installazione, la verifica periodica e la manutenzione sono responsabilità dell'utilizzatore.

Prestare molta cura ed attenzione nell'uso delle valvole di sicurezza, in quanto il presente manuale non è, e non può essere, esauritivo e prevedere tutte le possibili installazioni ed utilizzi dello stesso.

Le valvole di sicurezza NGI sono progettate per fluidi tipo gas, vapori e liquidi. Non idonee per polveri / solidi.

Nella progettazione non sono stati presi in considerazione i seguenti fattori: Sollecitazioni dovute a terremoti, Carichi dovuti a vento, Sollecitazioni a fatica.

In caso di incendio esterno, per il superamento della temperatura di esercizio si ha il collasso della sede di tenuta della valvola di sicurezza, la quale andrà automaticamente in scarico. Per evitare tale evento si rende necessario adottare idonei sistemi di raffreddamento e protezione.

## 1. GARANZIA

Per qualsiasi comunicazione con la NGI citare sempre il tipo di valvola e il N° di matricola posizionato sul corpo valvola.

I prodotti NGI sono garantiti per un periodo di 24 mesi a partire dal giorno in cui è stata effettuata la fornitura e/o collaudo.

La vita media delle valvole di sicurezza a sede di tenuta con elastomeri, ed in particolari condizioni di esercizio, è di circa 24 - 36 mesi. La vita media delle valvole di sicurezza a sede di tenuta metallica/PTFE, ed in particolari condizioni di esercizio, è di 36 - 48 mesi. Alla scadenza di tali termini è necessario eseguire una verifica visiva esterna che confermi il buon stato dello stesso (prive di forti ossidazioni - erosioni e con le filette/conessioni di scarico libere da ostruzioni). In assenza di evidenti ossidazioni, erosioni, incrostazioni e / o danneggiamenti dovuti a cause esterne, la vita media si prolunga di altrettanto periodo come sopra descritto.

Tutte le parti accertate difettose o di lavorazione, saranno sostituite gratuitamente, franco nostro stabilimento.

Altre richieste dovute a danni per usura, sporcizia, manipolazioni incompetenti, ecc., saranno respinte dalla NGI, come pure ulteriori garanzie contrattuali.

Qualsiasi reclamo relativo alla merce giunta in quantità o esecuzione diversa da quella ordinata, dovrà pervenire alla NGI per iscritto al massimo entro 10 giorni dal ricevimento del materiale.

## 2. NOTE GENERALI ALLA CONSEGNA

Al ricevimento della valvola controllare che:

- L'imballaggio sia integro.
- La fornitura corrisponda alle specifiche dell'ordine (vedi documento di trasporto e/o fattura)
- Non vi siano danni.

In caso di danni o pezzi mancanti informare immediatamente e in modo dettagliato lo spedizioniere, la NGI o i suoi rappresentanti di zona.

I disegni o qualsiasi altro documento consegnato assieme alla valvola, sono di proprietà della NGI che se ne riserva tutti i diritti e non possono essere messi a disposizione di terzi.

E' quindi vietata la riproduzione, anche parziale del testo o delle illustrazioni.

**CONSIGLIO: INSTALLARE SUBITO LE VALVOLE E NON LASCIARLE INATTIVE PER LUNGO TEMPO.**

## 3. DESCRIZIONE VALVOLA

Le valvole di sicurezza NGI ad alzata totale a molla per vapori, gas e liquidi, sono il risultato di una grande esperienza, maturata in decine di anni di applicazione in diversi campi ed adempiono ampiamente a tutti i requisiti di ultima difesa degli apparecchi a pressione.

Sono perfettamente in grado di non far superare l'aumento di pressione massima ammessa, anche se tutti gli altri dispositivi autonomi di sicurezza installati o montati si sono bloccati.

Le valvole di sicurezza NGI sono costituite da un corpo ottone o in acciaio inossidabile altamente resistenti per alte e basse temperature.

Sono dotate di un'asta di una sede e di un otturatore che garantiscono la massima efficienza nel tempo.

Le connessioni unificate permettono qualsiasi accoppiamento.

Tutte le valvole sono tarate in fabbrica per garantire il massimo della sicurezza ed il minimo di manutenzione.

A questo scopo La invitiamo a leggere attentamente questo manuale, in modo che Lei possa trarre tutti i benefici e sicurezza di cui gli impianti in cui le valvole NGI verranno installate, necessitano.

## 4. PRESCRIZIONI DI SICUREZZA

Prima di qualsiasi intervento di assistenza o manutenzione, assicurarsi che non ci sia pressione nell'impianto.

Ogni regolazione o messa a punto, deve essere rigorosamente eseguita da tecnici specializzati, che conoscano i pericoli delle valvole di sicurezza.

**ATTENZIONE AI GAS TOSSICI O NOCIVI.**

Prima di effettuare regolazioni o messa a punto indossare OCCHIALI, GUANTI e altre PROTEZIONI INDIVIDUALI.

Se la valvola non è fissata bene, esiste il pericolo di vibrazioni.

Quindi assicurarsi che i fissaggi siano serrati a fondo.

La valvola può operare solo dopo l'avvenuto collaudo NGI o di altri Enti preposti.

Il certificato riporta esattamente la taratura della valvola (vedi punzonatura).

Quando si controlla il funzionamento della valvola o quando l'impianto è in funzione e la valvola non è collegata ad uno scarico, la persona non deve essere in direzione dell'uscita della valvola.

Prima di intervenire sulla valvola, assicurarsi che sia a temperatura ambiente.

**PERICOLO DI USTIONE FREDDA O USTIONE CALDA. LA SUPERFICIE ESTERNA PUO' RAGGIUNGERE LA TEMPERATURA DEL FLUIDO INTERNO.**

**NON MANOMETTERE MAI, IN NESSUN CASO LA VALVOLA, NE TOGLIERE IL PLOMBINO/SIGILLO DI FABBRICA PER NESSUNA RAGIONE.**

Non lubrificare per nessuna ragione.

In caso di cattivo funzionamento, interpellare immediatamente la NGI.

**ATTENZIONE: IN AMBIENTI CORROSIVI, DEVONO ESSERE MONTATE SOLO VALVOLE IN ACCIAIO INOSSIDABILE.**

Gli attacchi devono essere secondo le specifiche di sicurezza dell'impianto relativo.

E' bene installare la valvola prevedendo uno scarico convogliato.

Nel caso in cui la valvola scarichi in atmosfera, direzionarla in modo da non provocare danni a persone o cose.

**ATTENZIONE: NON IDONEA PER FLUIDI INSTABILI**

## 5. TRASPORTO

Le valvole NGI a seconda della dimensione possono essere trasportate in scatole o in casse.

Comunque le valvole di piccole dimensioni possono essere trasportate a mano, quelle di grosse dimensioni con un carrello a forche o gru.

**ATTENZIONE: VIBRAZIONI, COLPI, IMPURITA', POSSONO DANNEGGIARE IL FUNZIONAMENTO DELLA VALVOLA, PER QUESTO LE VALVOLE DEVONO ESSERE MANEGGiate CON CURA E SENZA TOGLIERE LE PROTEZIONI DELLE CONNESSIONI, CHE IMPEDISCONO L'ENTRATA DI IMPURITA', PRIMA DELL'INSTALLAZIONE.**

## 6. INSTALLAZIONE

Le valvole vengono fornite dalla NGI con la taratura richiesta e plombate.

**ATTENZIONE: BISOGNA ASSICURARSI CHE LA PIOMBATURA / SIGILLO DI FABBRICA NON VENGA MAI DANNEGGIATO.**

**LA ROTTURA DEI SIGILLI E' MOTIVO DI DECADENZA DELLA GARANZIA.**

Per il serraggio della valvola all'apparecchiatura da proteggere, agire esclusivamente sulla sede ricavata nella parte inferiore del corpo vicino all'attacco d'entrata e con appropriati utensili.

Montare le valvole in luogo accessibile ma protetto da urti e manomissioni, per evitare danni alle persone durante lo scarico e per facilitare controlli e verifiche periodiche.

Non interporre tra serbatoio (o impianto) e valvola organi di intercettazione o strozzamento.

Il manicotto di collegamento della valvola deve essere il più corto possibile e avere un'area di passaggio non inferiore a quella delle connessioni di entrata e uscita.

Le valvole di sicurezza a molla, aventi pressione di taratura inferiore a 1 bar, devono essere montate con il cappello in verticale rivolto verso l'alto. Per pressioni di taratura superiori a 1 bar, la posizione di montaggio è influente al corretto funzionamento. FACENDO ATTENZIONE a non danneggiare la superficie, togliere le protezioni e montare le valvole secondo le specifiche dell'impianto.

Se lo scarico dovesse essere collegato ad una tubazione esterna, tale tubazione deve essere la più corta possibile per evitare contropressioni non previste. La massima contropressione prevista è del 10% della pressione di taratura. Evitare che sostegni o tubazioni trasmettano forze o momenti di reazione alla valvola.

Per le valvole di sicurezza a scarico convogliato, collegare il foro di spurgo ad una tubazione per convogliarlo in una zona non pericolosa.

In caso di pressione di esercizio pulsante, o caratterizzata da fluttuazioni, è necessario tarare la valvola di sicurezza ad un valore maggiore del picco massimo della pressione di pulsazione o fluttuazione.

Accertarsi della corretta messa a terra della valvola, anche tramite la stessa connessione d'ingresso.

Prima di avviare l'impianto assicurarsi che all'interno dello stesso non ci siano corpi solidi che possono danneggiare la sede di tenuta della valvola.

## 7. PULIZIA E LUBRIFICAZIONE

Le valvole di sicurezza NGI sono costruite per funzionare senza essere lubrificate; è sufficiente conservarle pulite ed efficienti.

## 8. MANUTENZIONE ORDINARIA - ISPEZIONI

La valvola è un meccanismo molto delicato. E' compito del conduttore dell'impianto controllare l'efficienza e in caso di necessità chiamare il tecnico specializzato o inviare la valvola alla NGI.

L'ispezione delle valvole di sicurezza è riservata ad Enti preposti ed è disciplinata dalle norme di legge specifiche, vigenti nel paese d'installazione.

**ATTENZIONE: LA NGI NON SI ASSUME NESSUNA RESPONSABILITA' PER INTERVENTI O MANOMISSIONI NON AUTORIZZATI DALLA NGI STESSA. LA NGI NON E' PIU' RESPONSABILE DELLA VALVOLA STESSA DOPO RIPARAZIONI, RITARATURE, SOSTITUZIONE DI PEZZI O QUALSIASI ALTRO INTERVENTO ESEGUITO SENZA IL SUO DIRETTO CONTROLLO.**

## 9. Controllo periodico delle valvole di sicurezza con sedi di tenuta in elastomero per vapore d'acqua.

Per assicurarsi che le valvole di sicurezza continuino a essere in buona efficienza di esercizio, esse devono venire provate periodicamente. A tale scopo esse verranno aperte manualmente facendole scattare mediante la leva o la ghiera di apertura; questa prova deve farsi mantenendo nell'apparecchio protetto una pressione compresa fra l'80 e il 90% di quella di taratura della valvola. La valvola deve aprirsi decisamente, con abbondante fuoriuscita di fluido, e deve richiudersi nettamente una volta abbandonata la leva o riattivata la ghiera. La manovra deve essere breve e non ripetuta. La periodicità dipende dalle condizioni di impianto (maggiore o minore probabilità che la valvola si sporchì o si depositino sali contenuti nell'acqua). Effettuare la prova all'avvio dell'impianto e poi attenersi alle disposizioni di norma e/o di legge del paese di installazione.